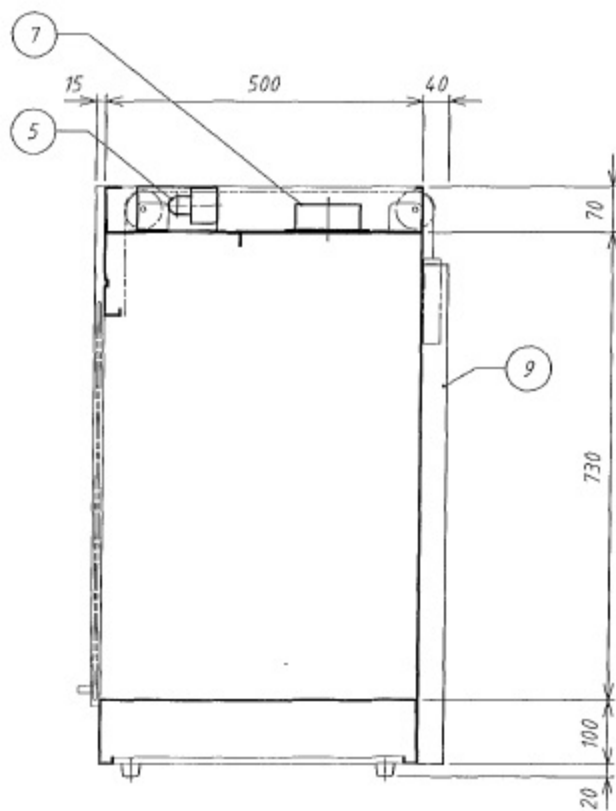
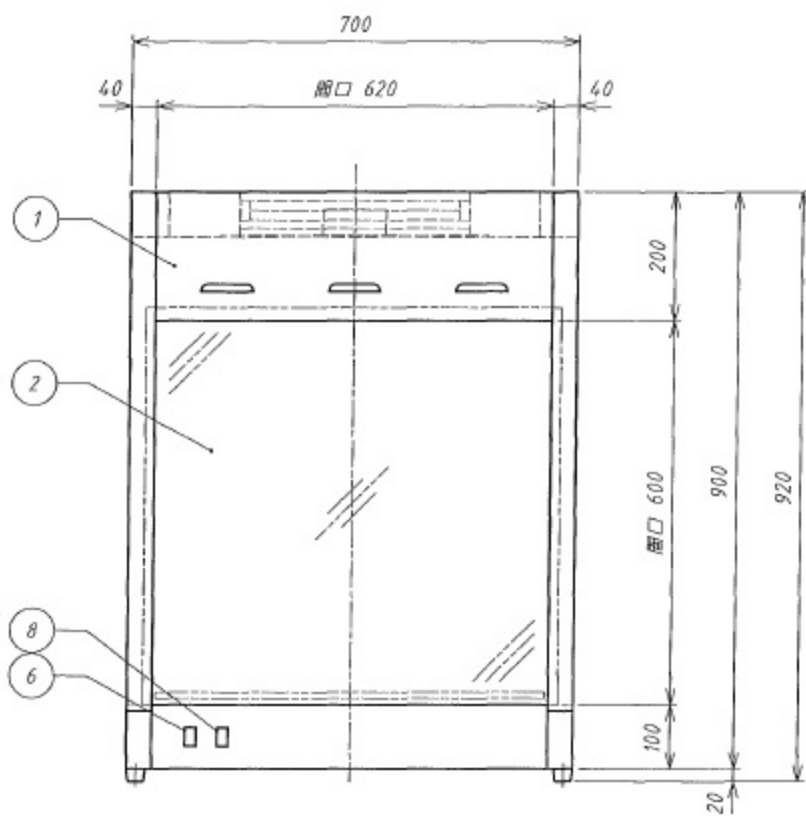
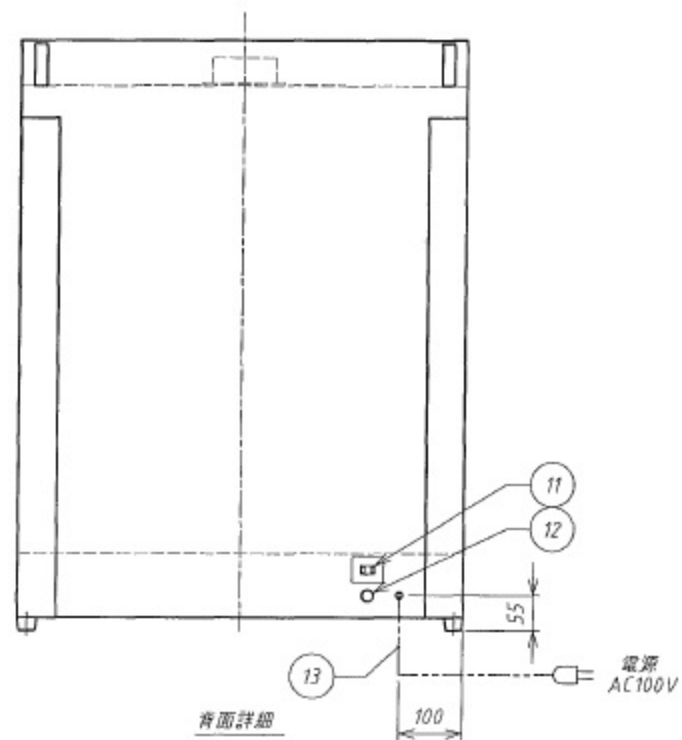


作業面詳細



番号	名称	数	備考
①	本体	1	SUS-304 ヘアライン
②	扉	1	PVC 透明
⑤	照明	1	蛍光灯 10W×1灯
⑥	照明スイッチ	1	非照光式 黒色
⑦	ダクトジョイント	1	φ100
⑧	ファンスイッチ	1	照光式 赤色
⑨	フエイト部	2	ウエイト:平鋼 耐業品焼付塗装仕上 SUS-304 ヘアライン
⑩	排気口	1	φ100ダクトジョイント
⑪	コンセント	1	ファンユニット接続用
⑫	ヒューズホルダー	1	ヒューズ:4A
⑬	電源コード	1	2P電源コード×2m

3-4057-24



背面詳細