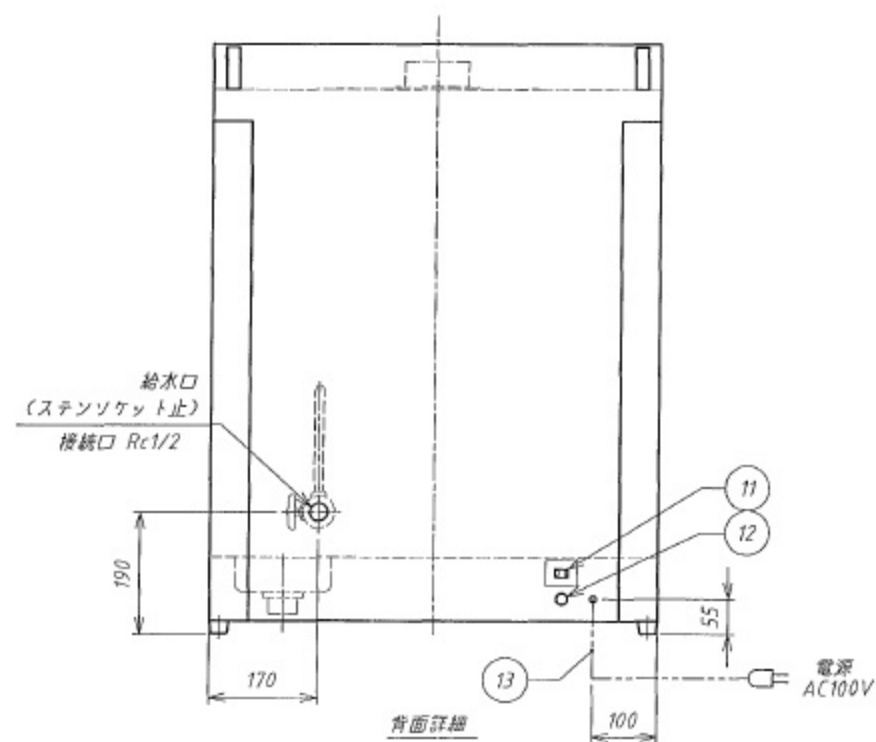
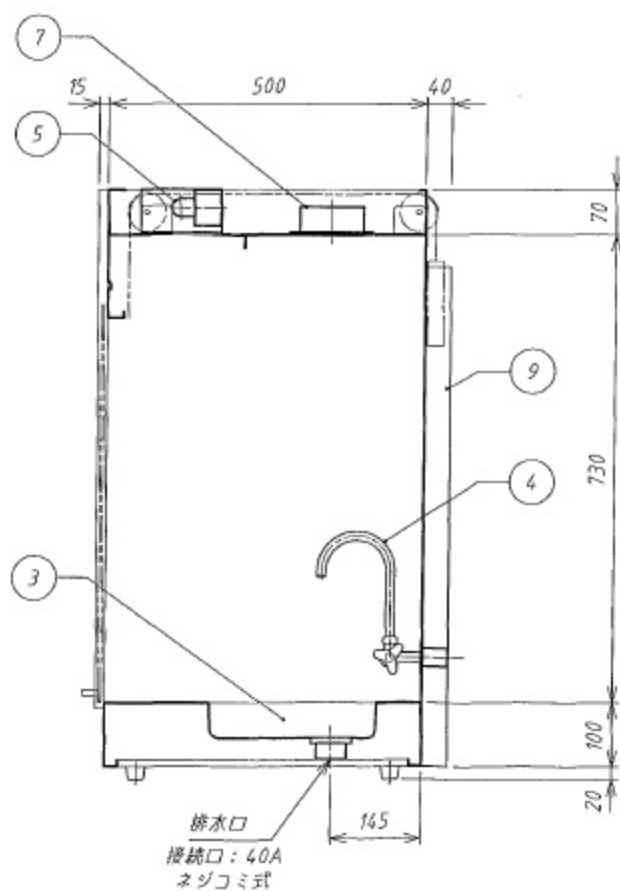
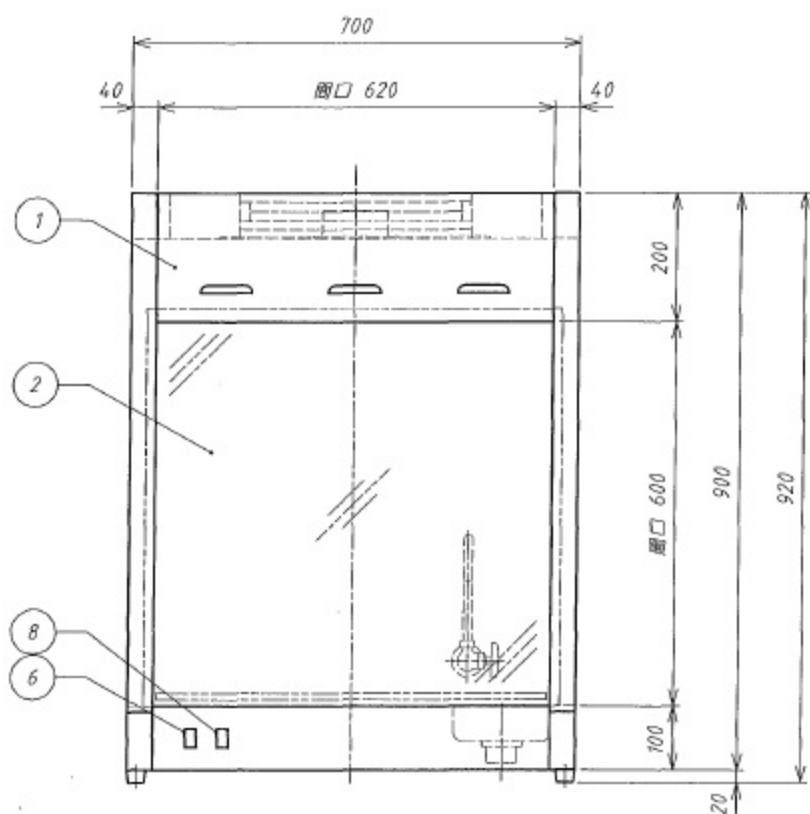


作業面詳細

番号	名称	数	備考
①	本体	1	SUS304 ヘアフィン
②	扉	1	PVC 透明
③	シンク	1	SUS304 内寸: (W)148×(D)260×(H)50
④	給水栓	1	
⑤	照明	1	蛍光灯 10W1灯
⑥	照明スイッチ	1	非照明式 黒色
⑦	ダクトジョイント	1	φ100
⑧	ファンスイッチ	1	照光式 赤色
⑨	ウエイト部	2	ウエイト: 平鋼 耐薬品焼付塗装仕上 SUS304 ヘアフィン
⑩	排水口	1	φ100ダクトジョイント
⑪	コンセント	1	ファンユニット接続用
⑫	ヒューズホルダー	1	ヒューズ: 4A
⑬	電源コード	1	2P電源コード 2m
付属品			ケケノコ (外径φ16) 体

3-4057-21



背面詳細