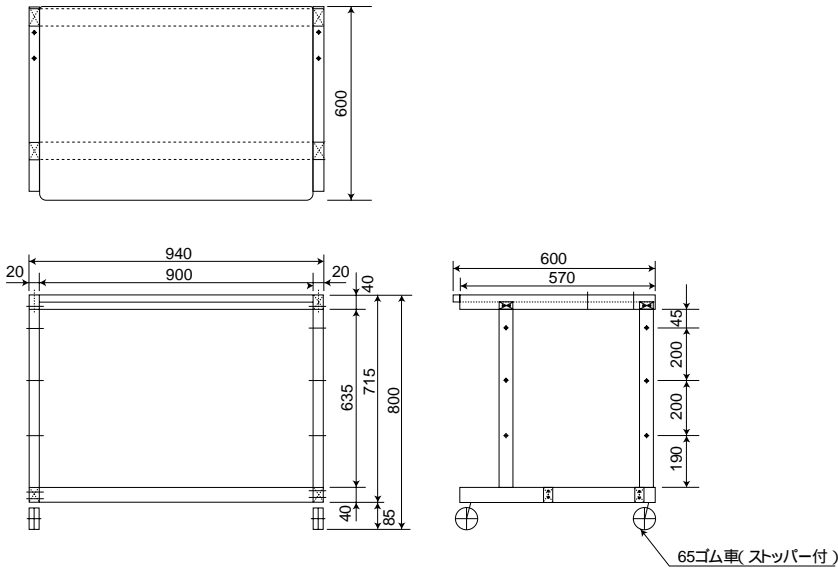


# コンビベンチ

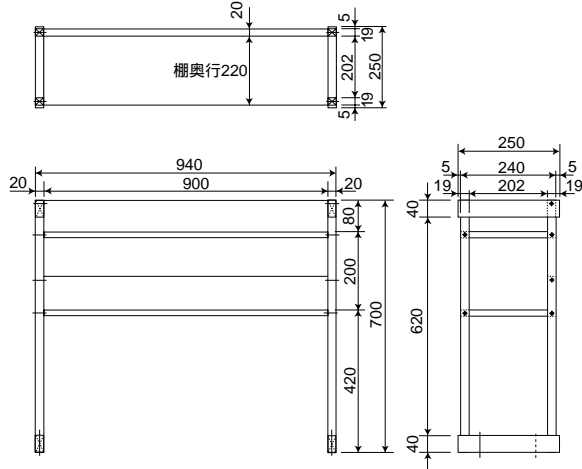
3-4054-01 ~ 05

## 外形寸法図

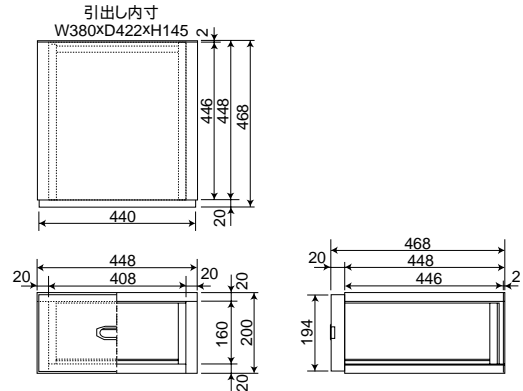
### -01 / 基本ワークテーブル



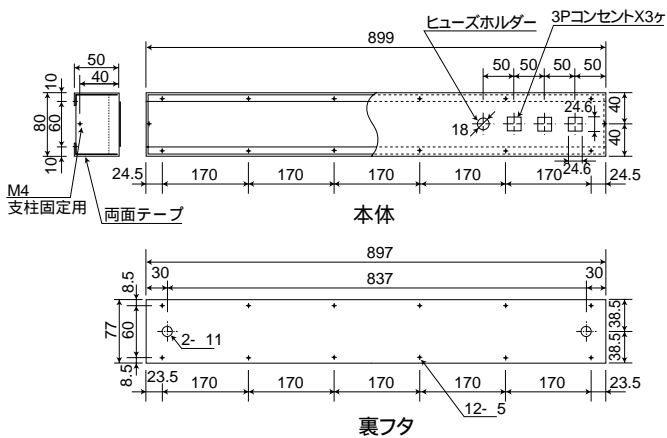
### -02 / 上部棚セット



### -04 / 引出しユニット



### -03 / 前面パワーパネル



### -05 / 戸袋ユニット

