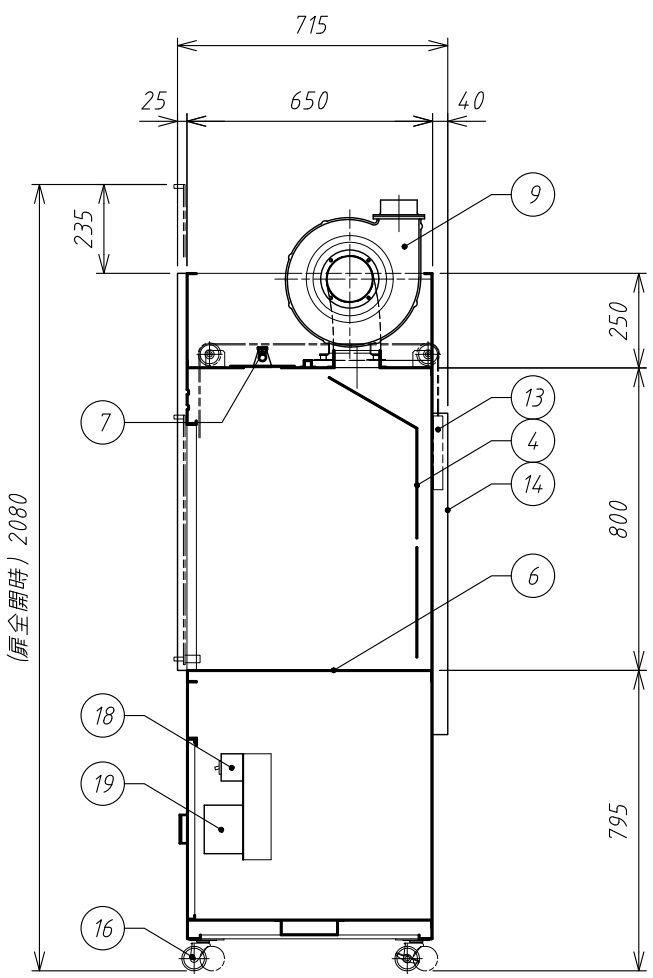
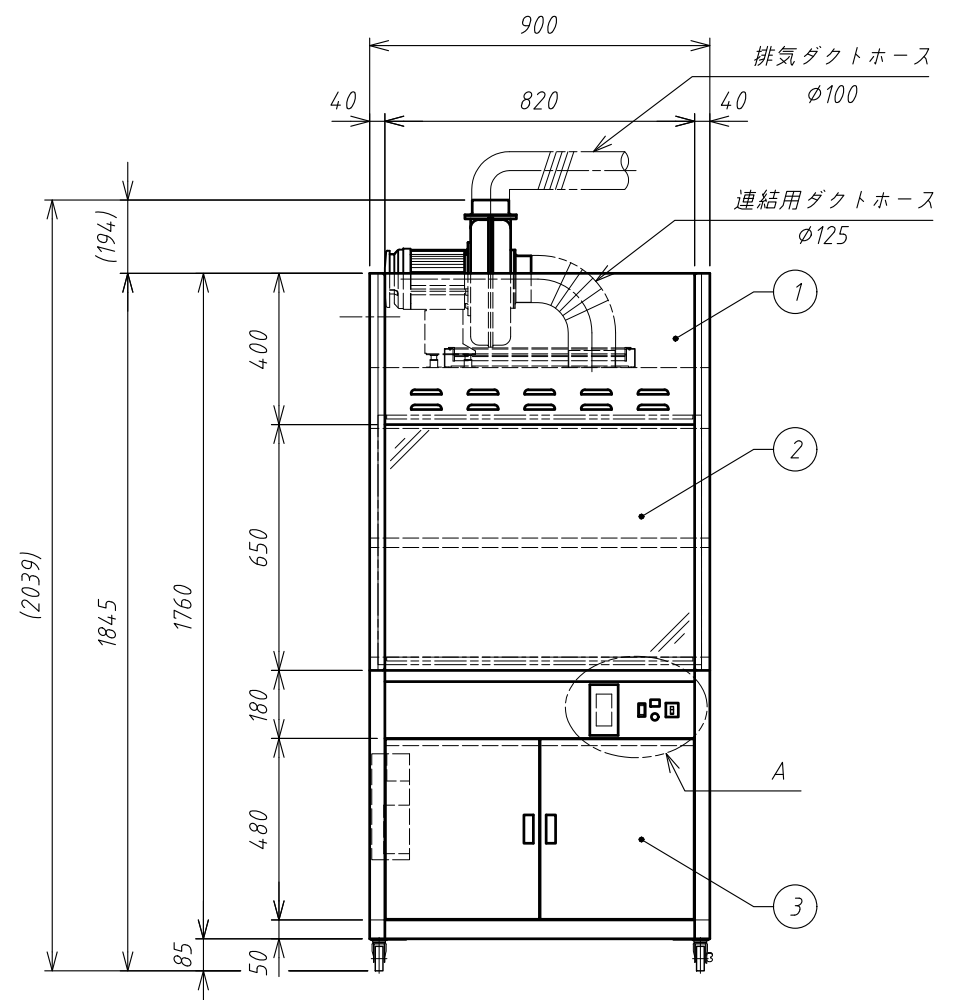


配管位置図 (背面)



番号	名称	数	備考
①	本体	1	SUS304 HL
②	サッシ	1	PVC 透明 バランスウエイト昇降式
③	架台扉	2	SUS304 HL
④	バッフル板		SUS304 HL
⑥	作業面	1	SUS304 HL
⑦	照明	1	LED (蛍光灯 15W×1灯相当)
⑧	照明スイッチ	1	非照光式 黒色
⑨	ファン (EC-H04)	1	3φ200V 0.4Kw 2.3/2.3A (50/60Hz) 最大風量: 13.5/16m³/min (50/60Hz) 最大静圧: 1.3/1.9kPa (50/60Hz)
⑩	ファンスイッチ	1	照光式 緑色
⑪	漏電ブレーカー	1	30AF 15AT 30mA
⑫	サービスコンセント	1	AC100V15A ダブルコンセント 防滴プレート付
⑬	バランスウエイト	2	平鋼 耐薬品塗装焼付仕上
⑭	ウエイトカバー	2	SUS304 HL
⑯	キャスター	4	φ65ゴム車輪キャスター 内2個ストッパー付
⑰	電源コード	1	100V回路用: 接地型2Pプラグ 2.5m OAアダプター付
		1	200V回路用: プラグ付 (松下WF7420) コード 5m
⑱	漏電ブレーカー	1	30AF 5AT 30mA (200V回路用)
⑲	インバータ	1	ファン制御用
⑳	異常表示灯	1	インバータ用
	付属品		連結用ダクトホースφ125 0.75m 排気ダクトホースφ100 2.5m ワイヤーバンド 2個 (連結用ダクトホース取付用) ステンホースバンド 2個 (排気ダクトホース取付用)

名称 TITLE	コンパクトドラフト900 CD9S-INX-L	NO.	No2025
図面 PROJECT NAME	仕様図	図面番号 DWG.NO.	3-4048-35