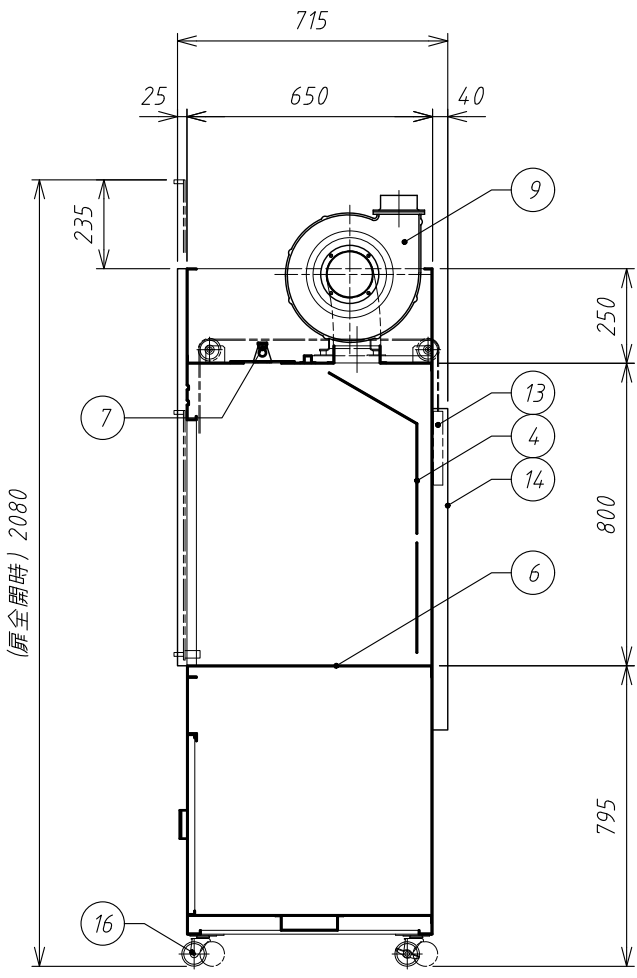
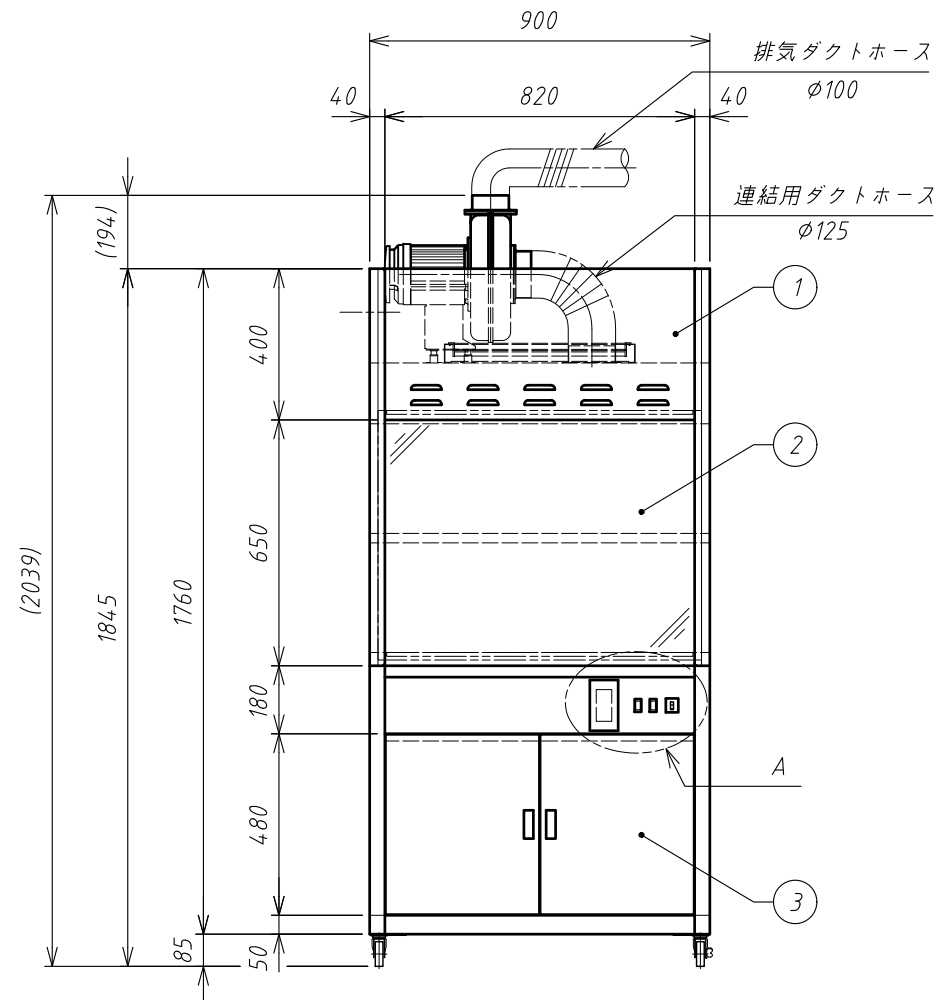


E: 電源コード穴

配管位置図 (背面)



番号	名称	数	備考
①	本体	1	SUS304 HL
②	サッシ	1	PVC 透明 バランスウエイト昇降式
③	架台扉	2	SUS304 HL
④	バッフル板		SUS304 HL
⑥	作業面	1	SUS304 HL
⑦	照明	1	LED (蛍光灯 15W×1灯相当)
⑧	照明スイッチ	1	非照光式 黒色
⑨	ファン (EC-04S)	1	1φ100V 0.4Kw 6.0/7.8A (50/60Hz) 最大風量: 13/16m ³ /min (50/60Hz) 最大静圧: 1.32/1.91kPa (50/60Hz)
⑩	ファンスイッチ	1	照光式 赤色
⑪	漏電ブレーカー	1	30AF 15AT 30mA
⑫	サービスコンセント	1	AC100V15A ダブルコンセント 防滴プレート付
⑬	バランスウエイト	2	平鋼 耐薬品塗装焼付仕上
⑭	ウエイトカバー	2	SUS304
⑯	キャスター	4	φ65ゴム車輪キャスター 内2個ストッパー付
⑰	電源コード	1	接地型2Pプラグ 2.5m OAアダプター付
付属品			連結用ダクトホースφ125 0.75m 排気ダクトホースφ100 2.5m ワイヤーバンド 2個 (連結用ダクトホース取付用) ステンホースバンド 2個 (排気ダクトホース取付用)

名称 TITLE	NO.
コンパクトドラフト900 CD9S-NX-L	No2025
図面 PROJECT NAME	図面番号 DWG.NO.
仕様図	3-4048-33