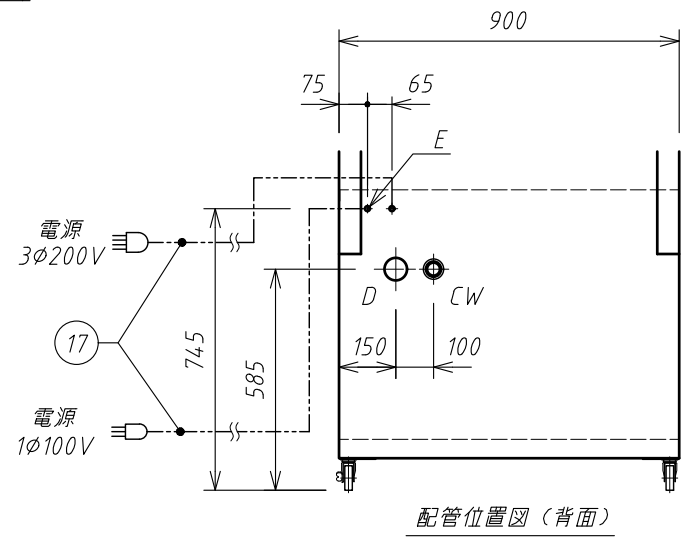
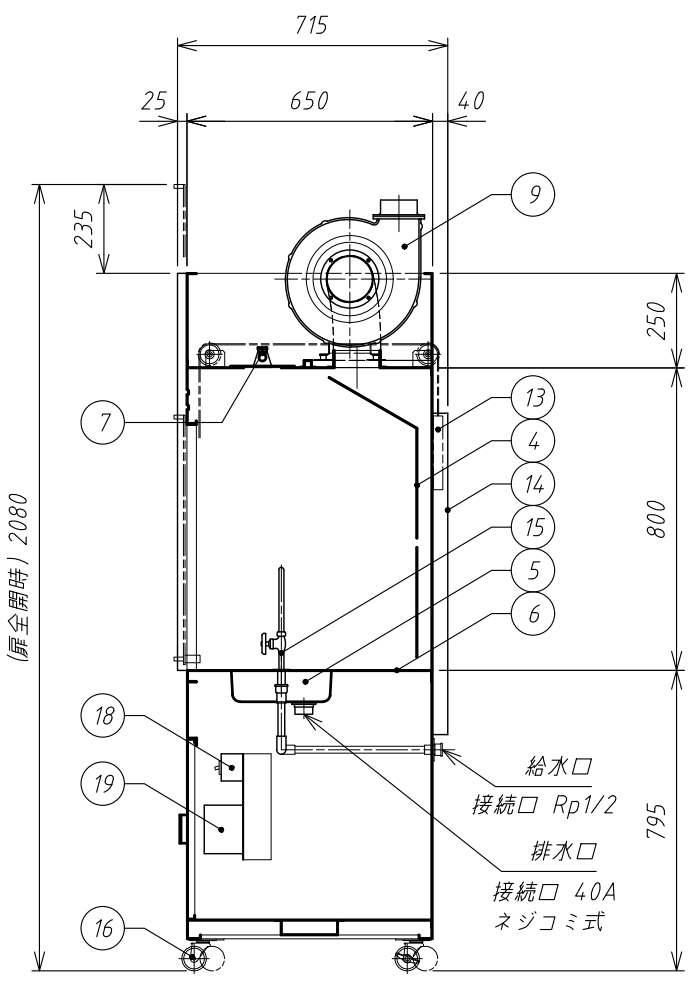
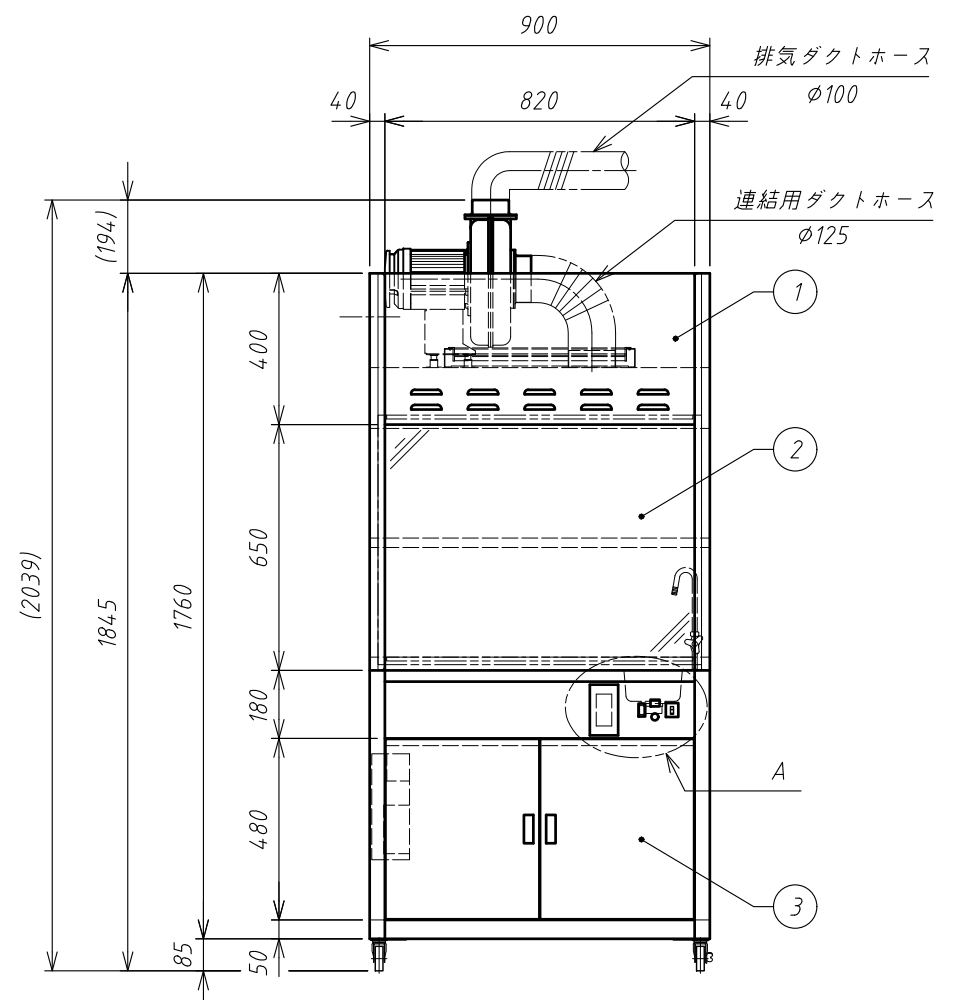


A部拡大図



CW: 給水口 (接続口 Rp1/2)
 D: 排水用 (φ40)
 E: 電源コード穴

配管位置図 (背面)



| 番号 | 名称 | 数 | 備考 |
|----|--------------|---|---|
| ① | 本体 | 1 | SUS304 HL |
| ② | サッシ | 1 | PVC 透明 バランスウエイト昇降式 |
| ③ | 架台扉 | 2 | SUS304 HL |
| ④ | バツフル板 | | SUS304 HL |
| ⑤ | シンク | 1 | SUS304 内寸: W148×D260×H80 |
| ⑥ | 作業面 | 1 | SUS304 HL |
| ⑦ | 照明 | 1 | LED (蛍光灯 15W×1灯相当) |
| ⑧ | 照明スイッチ | 1 | 非照光式 黒色 |
| ⑨ | ファン (EC-H04) | 1 | 3φ200V 0.4Kw 2.3/2.3A (50/60Hz) 最大風量: 13.5/16m ³ /min (50/60Hz) 最大静圧: 1.3/1.9kPa (50/60Hz) |
| ⑩ | ファンスイッチ | 1 | 照光式 緑色 |
| ⑪ | 漏電ブレーカー | 1 | 30AF 15AT 30mA |
| ⑫ | サービスコンセント | 1 | AC100V15A ダブルコンセント 防滴プレート付 |
| ⑬ | バランスウエイト | 2 | 平鋼 耐薬品塗装焼付仕上 |
| ⑭ | ウエイトカバー | 2 | SUS304 HL |
| ⑮ | 給水栓 | 1 | |
| ⑯ | キャスター | 4 | φ65ゴム車輪キャスター 内2個ストッパー付 |
| ⑰ | 電源コード | 1 | 100V回路用: 接地型2Pプラグ 2.5m OAアダプター付 |
| | | 1 | 200V回路用: プラグ付 (松下WF7420) コード 5m |
| ⑱ | 漏電ブレーカー | 1 | 30AF 5AT 30mA (200V回路用) |
| ⑲ | インバータ | 1 | ファン制御用 |
| ⑳ | 異常表示灯 | 1 | インバータ用 |
| | 付属品 | | 給水ホース 2m (外径φ18×内径φ15) タケノコ (外径φ16) 連結用ダクトホースφ125 0.75m 排気ダクトホースφ100 2.5m ワイヤーバンド 2個 (連結用ダクトホース取付用) ステンホースバンド 2個 (排気ダクトホース取付用) 排水ホース 2m (外径φ35×内径φ30) |

| | | | |
|-----------------|------------------------|--------------|-----------|
| 名称 TITLE | コンパクトドラフト900 CD9S-IN-L | NO. | No2025 |
| 図面 PROJECT NAME | 仕様図 | 図面番号 DWG.NO. | 3-4048-32 |