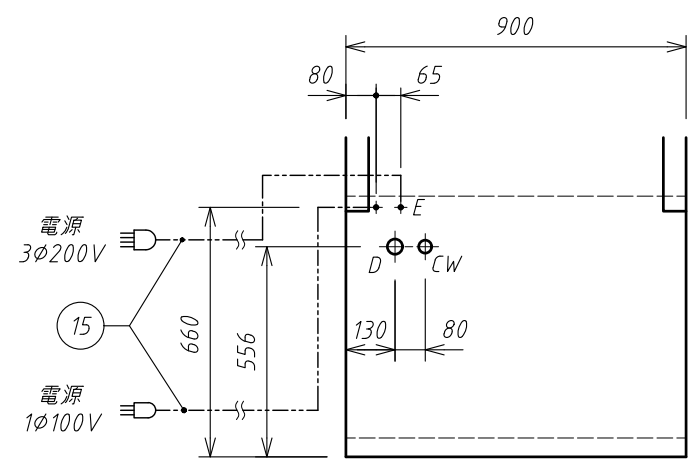
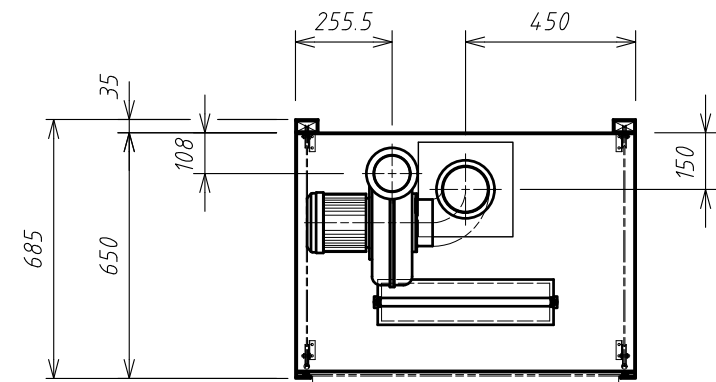
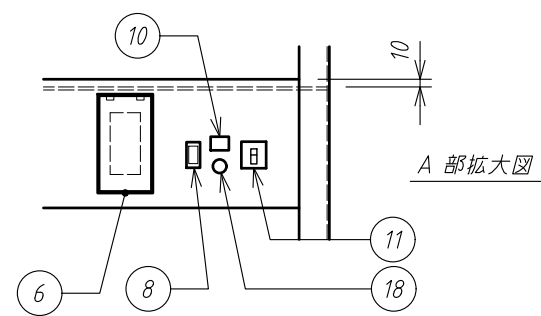
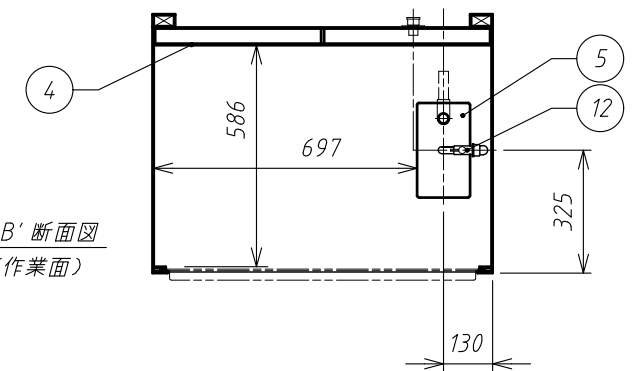
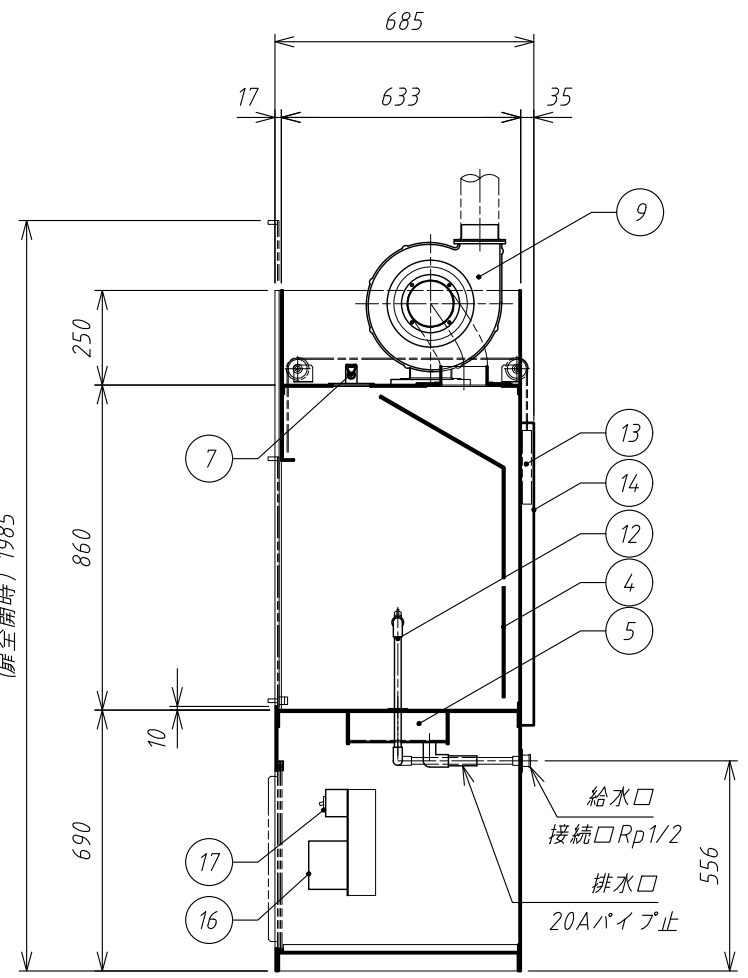
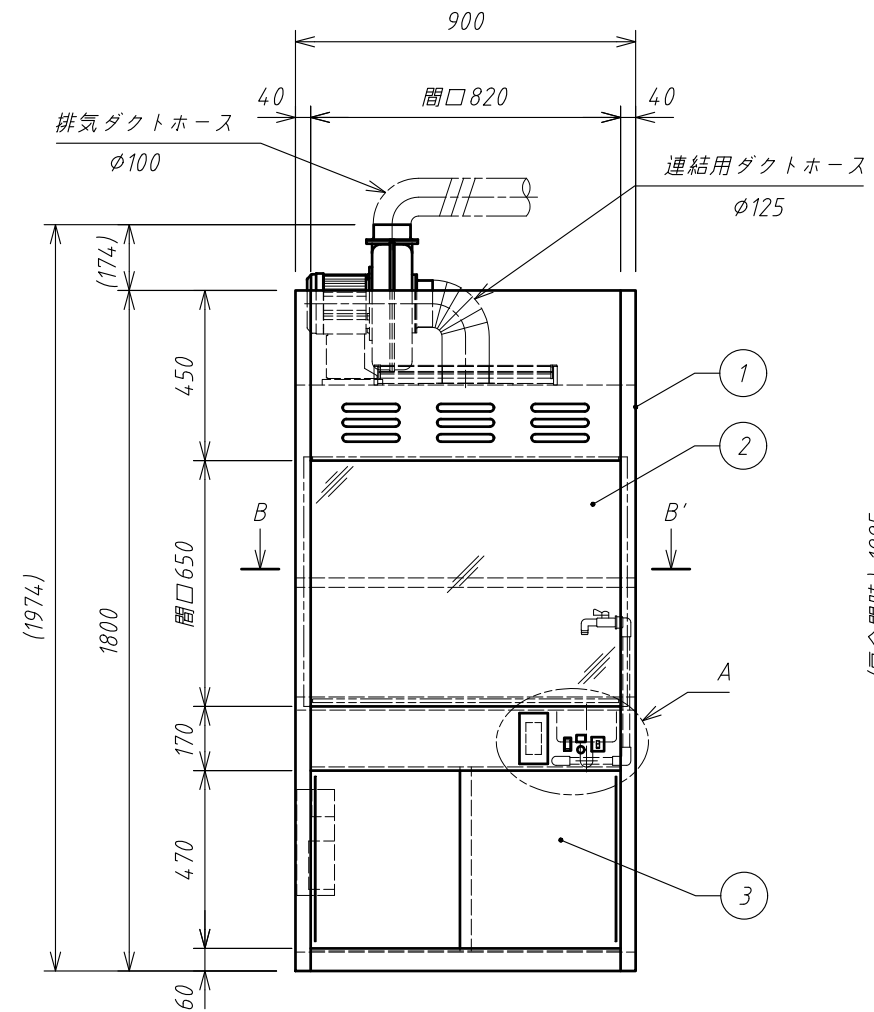


B-B' 断面図
(作業面)



配管位置図 (背面)
 CW: 給水口 (接続口 Rp1/2)
 D: 排水用 (φ40)
 E: 電源コード穴



番号	名称	数	備考
①	本体	1	PVC アイボリー
②	サッシ	1	PVC 透明 バランスウエイト昇降式
③	架台扉	2	PVC アイボリー
④	バッフル板		PVC アイボリー
⑤	シンク	1	PVC 内寸: (W)150×(D)260×(H)80
⑥	サービスコンセント	1	AC100V15A ダブルコンセント 防滴プレート付
⑦	照明	1	LED (蛍光灯15W×1灯相当)
⑧	照明スイッチ	1	非照光式 黒色
⑨	ファン (EC-H04)	1	3φ200V 0.4Kw 2.3/2.3A (50/60Hz) 最大風量: 13.5/16m ³ /min (50/60Hz) 最大静圧: 1.3/1.9kPa (50/60Hz)
⑩	ファンスイッチ	1	照光式 緑色
⑪	漏電ブレーカ	1	30AF 15AT 30mA (100V回路用)
⑫	給水栓	1	PVC
⑬	バランスウエイト	2	平鋼 耐薬品塗装焼付仕上
⑭	ウエイトカバー	2	PVC アイボリー
⑮	電源コード	1	100V回路用: 接地型2Pプラグ 2.5m OAアダプター付
		1	200V回路用: プラグ付 (松下WF7420) コード 5m
⑯	インバーター	1	ファン制御用
⑰	漏電ブレーカ	1	30AF 5AT 30mA (200V回路用)
⑱	異常表示灯	1	インバーター用
	付属品		給水ホース 2m (外径φ18×内径φ15) タケノコ (外径φ16) 連結用ダクトホースφ125 0.75m 排気ダクトホースφ100 2.5m ファイバーバンド 2個 (連結用ダクトホース取付用) ステンホースバンド 2個 (ダクトホース取付用) 排水ホース 2m (外径φ30×内径φ25)