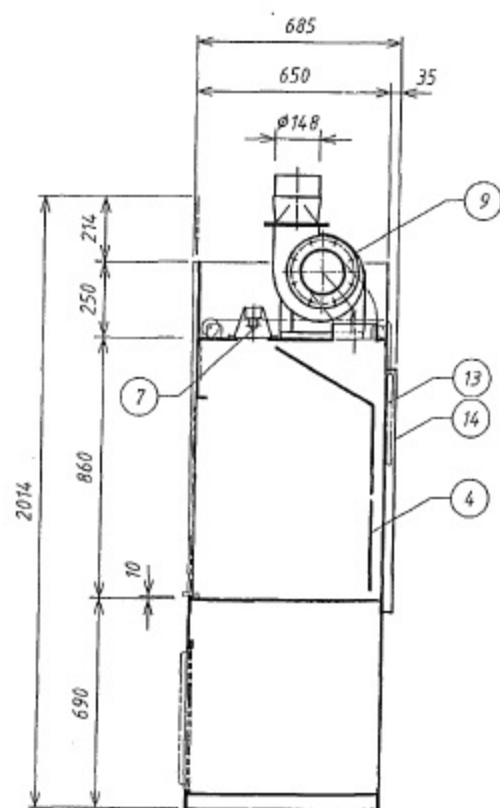
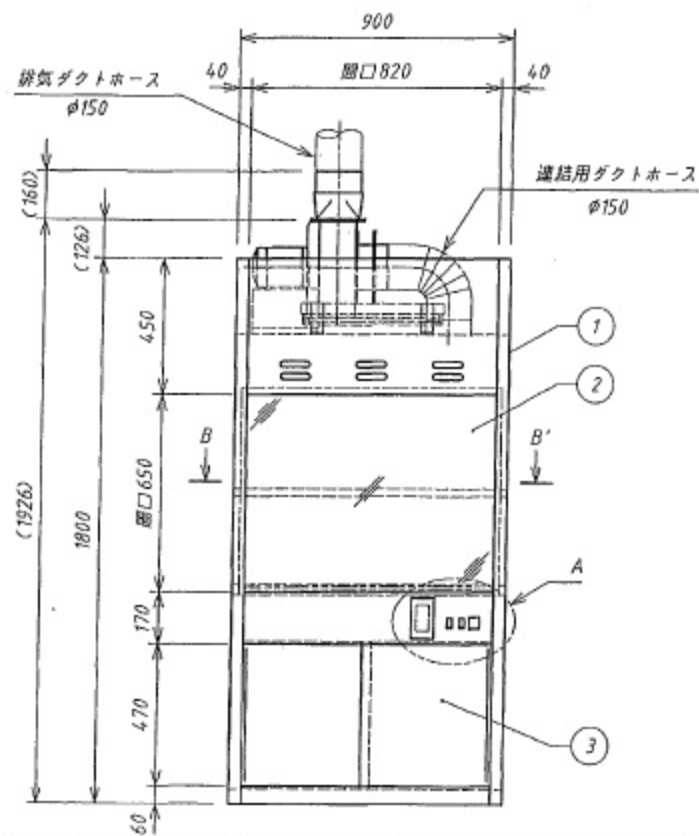
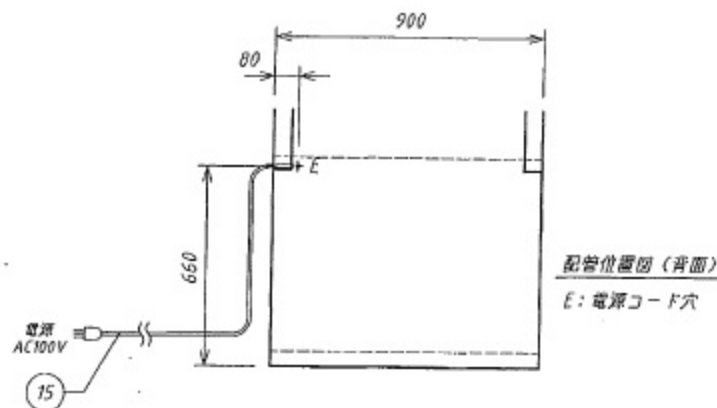
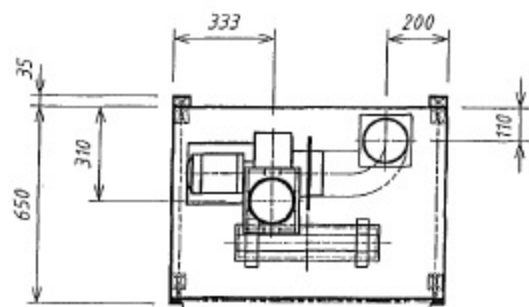
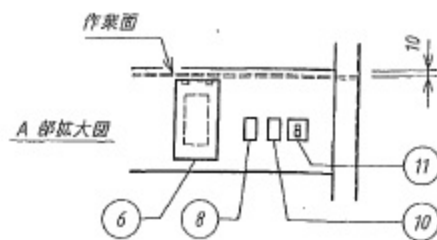
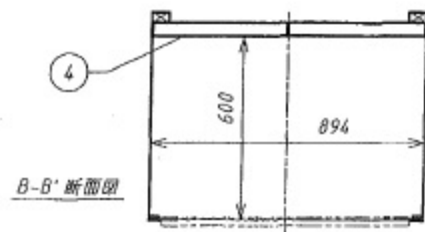


3-4047-24



番号	名称	数	備考
①	本体	1	PVC アイボリー
②	キャシ	1	PVC 透明 バランスウエイト式
③	架台脚	2	PVC アイボリー
④	バツフル板		PVC アイボリー
⑥	サービスコンセント	1	AC100V15A ダブルコンセント 筋溝プレート付
⑦	照明	1	蛍光灯 15W/WT
⑧	照明スイッチ	1	非照光式
⑨	ファン (No150耐酸ファン)	1	1φ100V 0.2Kw 5.6/4.8A (50/60Hz) 最大風量: 8/10m ³ /min (50/60Hz) 最大静圧: 100/150Pa (50/60Hz)
⑩	ファンスイッチ	1	照光式
⑪	漏電ブレーカー	1	30AF 15AT 30mA
⑬	バランスウエイト	2	平鋼 耐薬品塗装焼付仕上
⑭	ウエイトカバー	2	PVC アイボリー
⑮	電源コード	1	接地型2Pプラグ 2.5m OAアダプター付
付属品	連結用ダクトホースφ150 0.55m 排気ダクトホースφ150 2.5m ステンホースバンド 4個(ダクトホース取付用)		