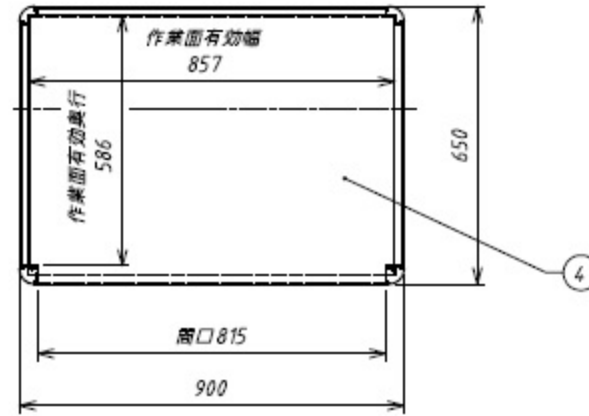
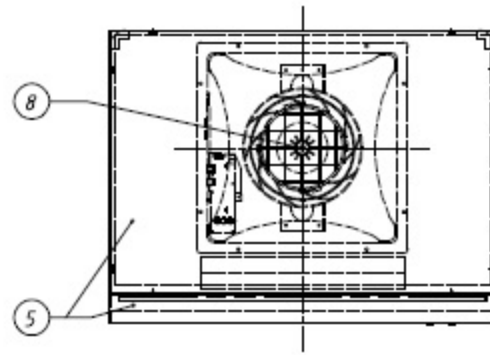
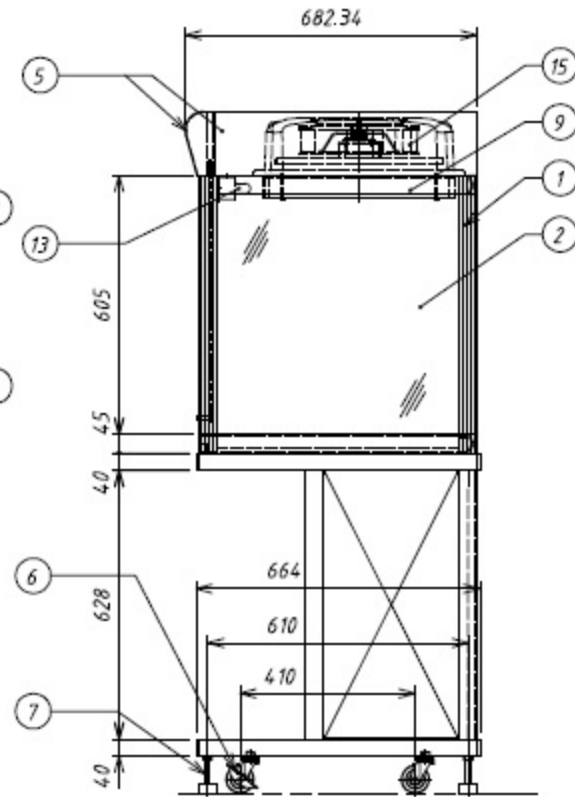
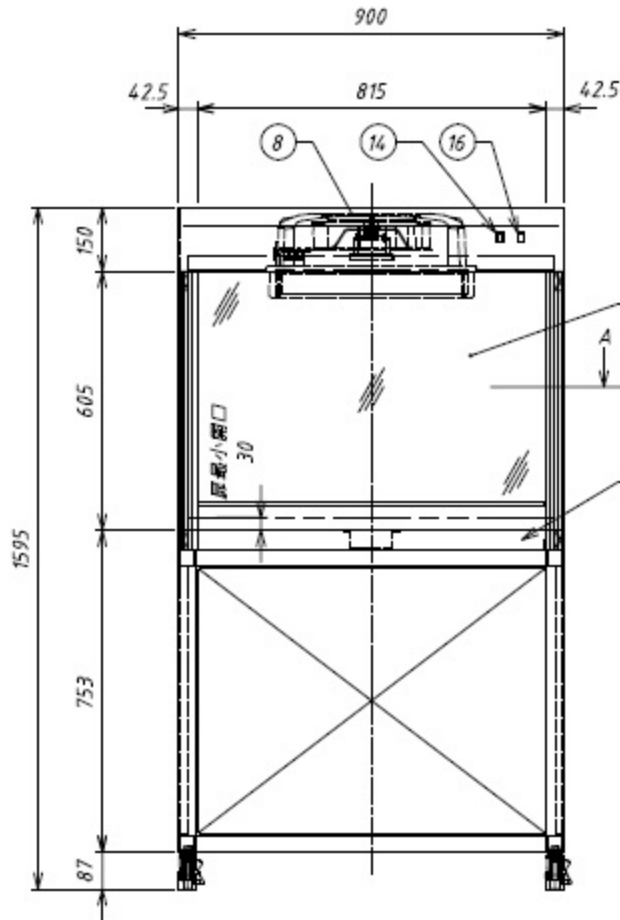


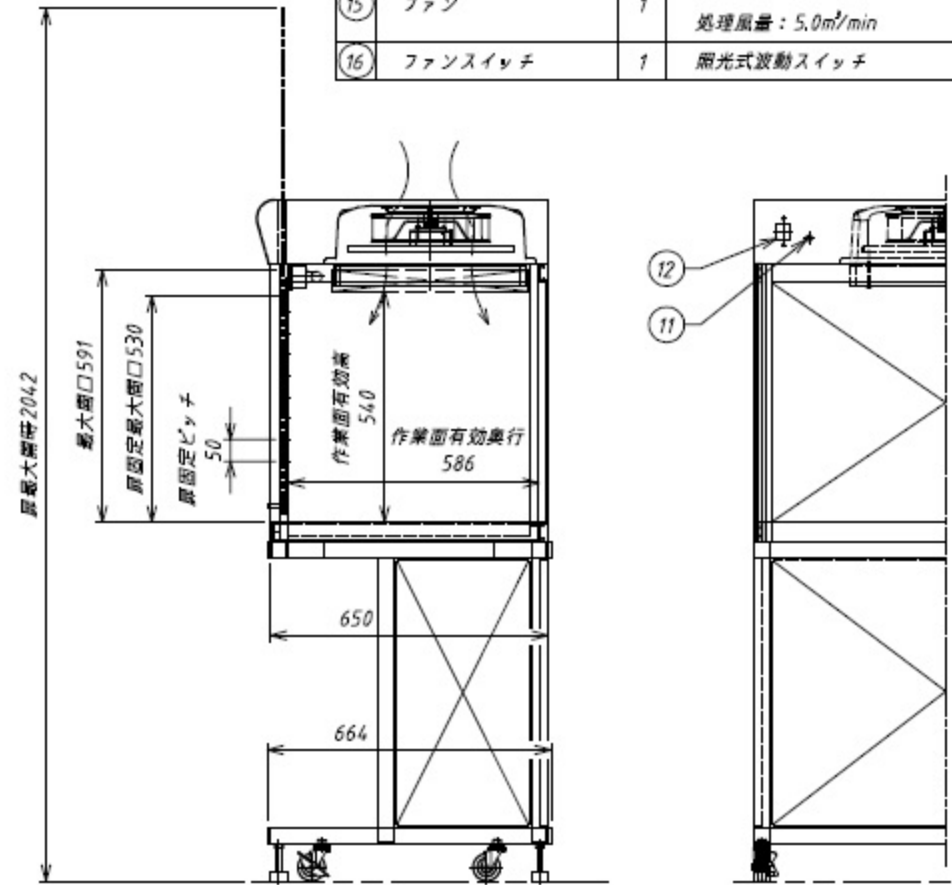
3-4046-31



A部断面図



扉最大開閉 2042



側断面図

背面図

名称	数量	備考
1 本体フレーム	1	アルミ型材
2 パネル	1	側面: 制電性塩ビ 透明 背面: アルミ複合板 白
3 扉	1	制電性 塩ビ 透明
4 作業面	1	SUS 304
5 ヘッド部分		圧延鋼板+焼付塗装: 白
6 キャスター	4	φ65 ウレタン車輪 前2個ストッパー付
7 アジャスター	4	ナイロン製組立ボルト M10
8 プレフィルター	2	不織布: モダアクリル+ポリエステル
9 抗菌防臭HEPAフィルタ	1	サイズ: 450×450×50 集塵効率: 0.3μmの粒子 99.97%以上捕集
11 電源コード	1	接地 2P プラグ付 約2.5m
12 漏電ブレーカー	1	30AF 15AT 30mA
13 蛍光灯	1	15W
14 蛍光灯スイッチ	1	波動スイッチ 非照光式
15 ファン	1	ターボファンモーター 処理風量: 5.0m ³ /min
16 ファンスイッチ	1	照光式波動スイッチ