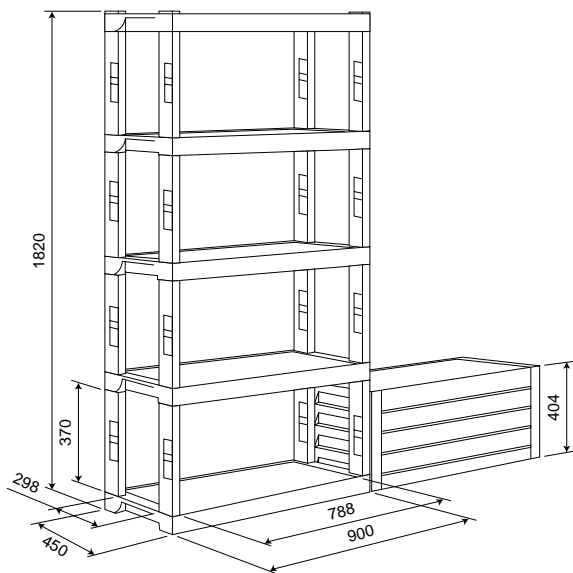


# 組立棚

3-4012-01 ~ 04

## 外観図

### プラスチック棚-N



### プラスチック棚-L

