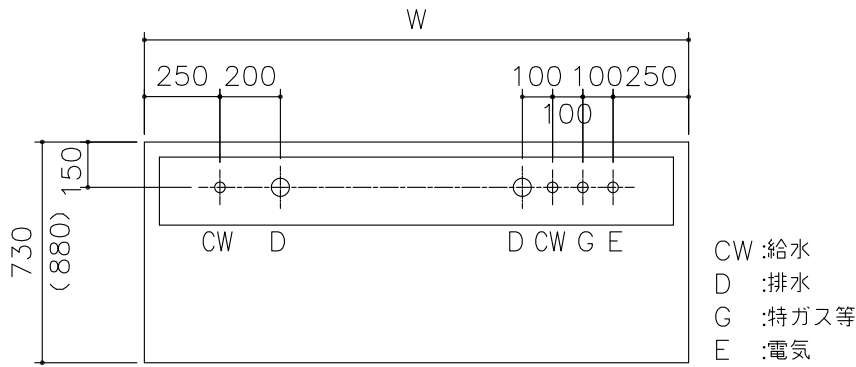
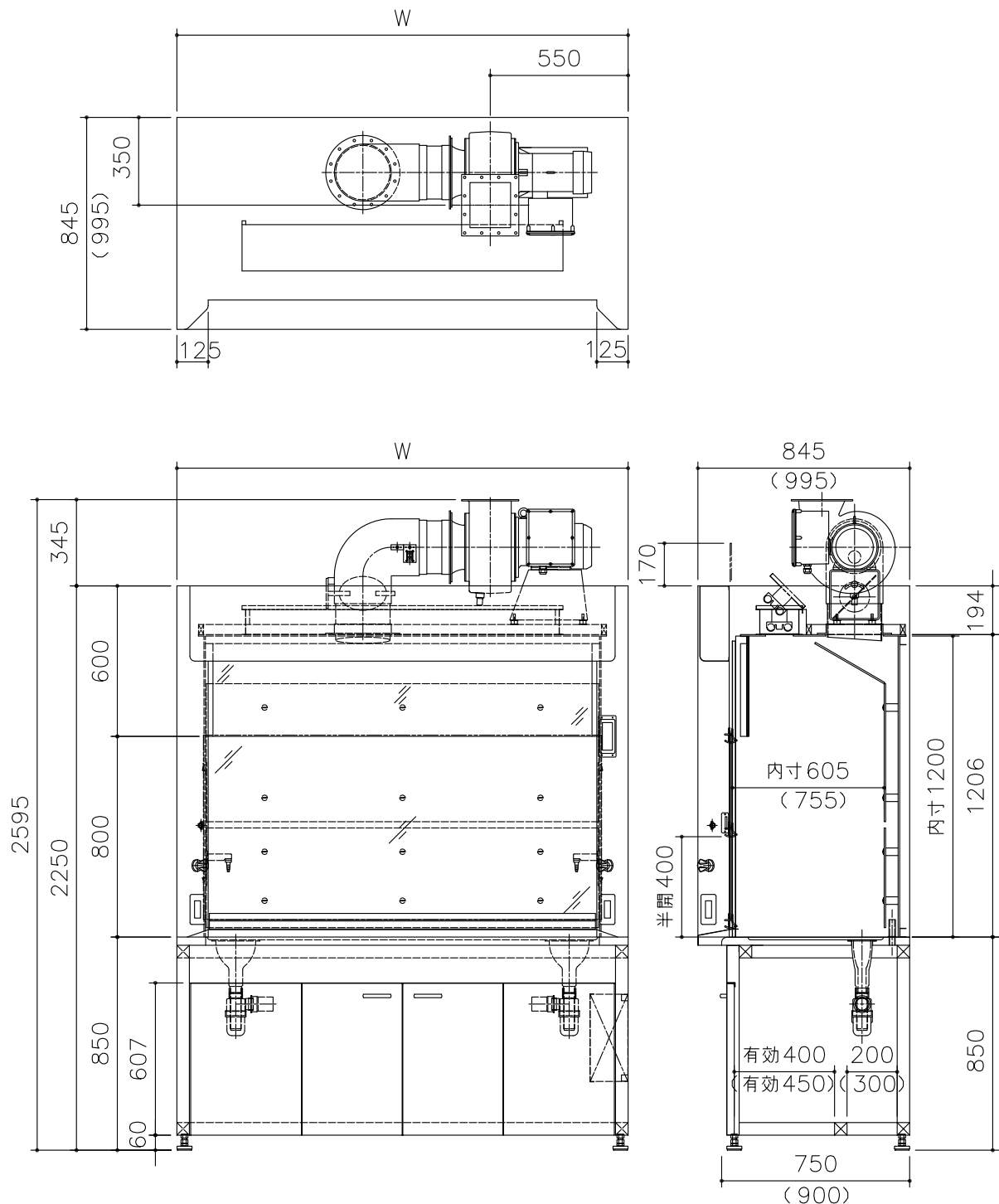


■配管立上げ推奨位置図

単位：mm



■寸法図・排気ダクト位置図



() 寸法はディープタイプ