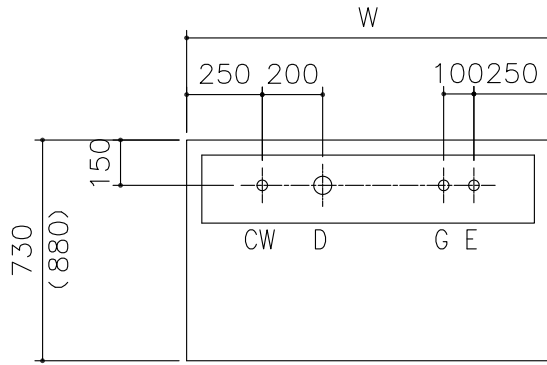


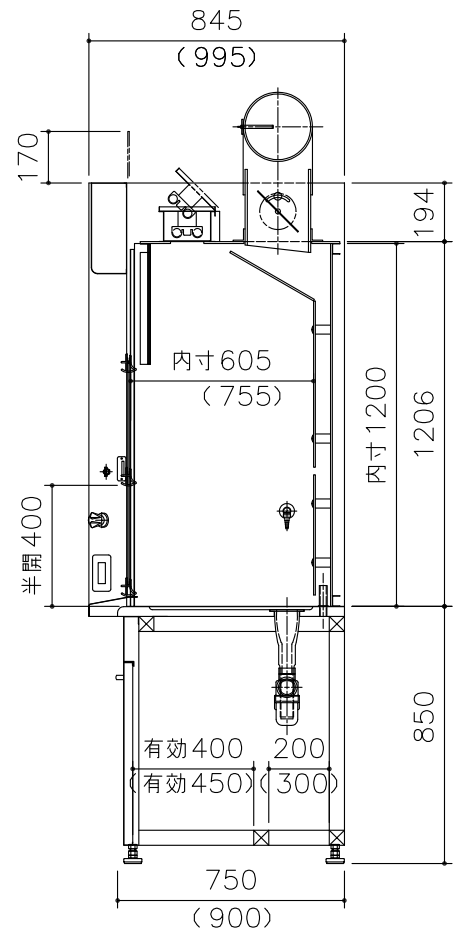
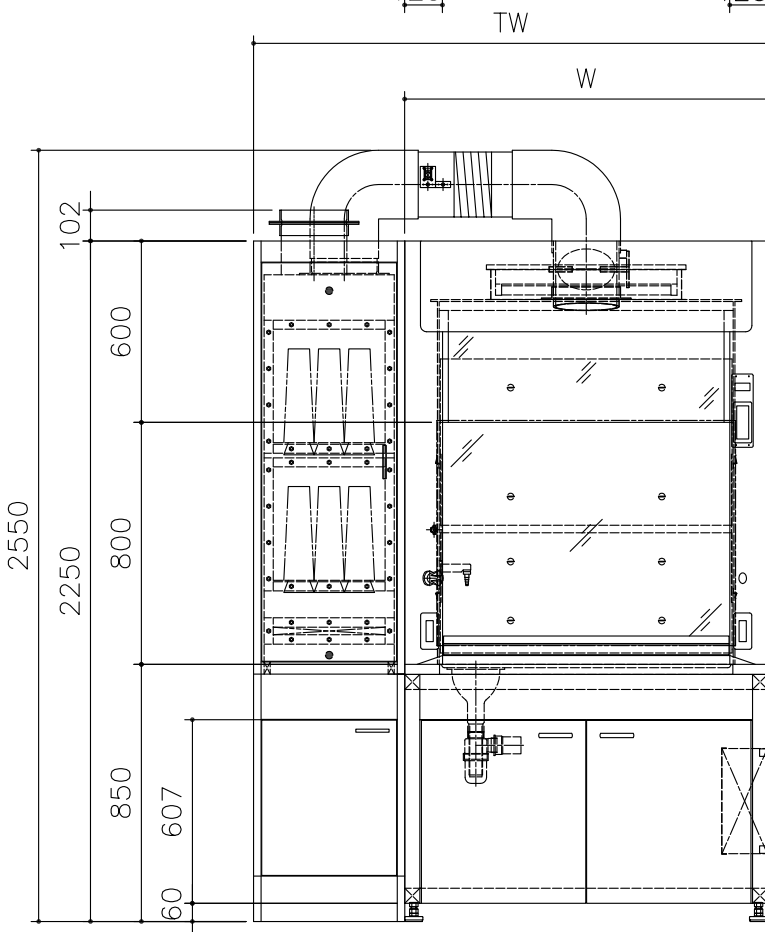
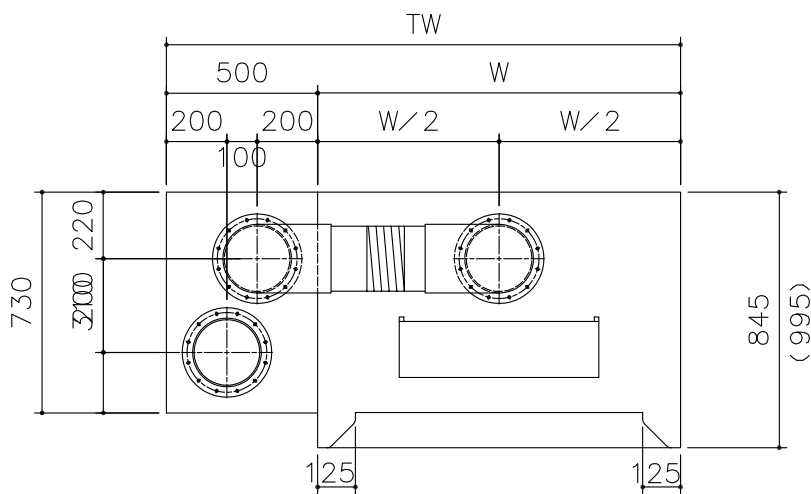
■配管立上げ推奨位置図

単位：mm



CW : 給水
 D : 排水
 G : 特ガス等
 E : 電気

■寸法図・排気ダクト位置図



() 寸法はディープタイプ