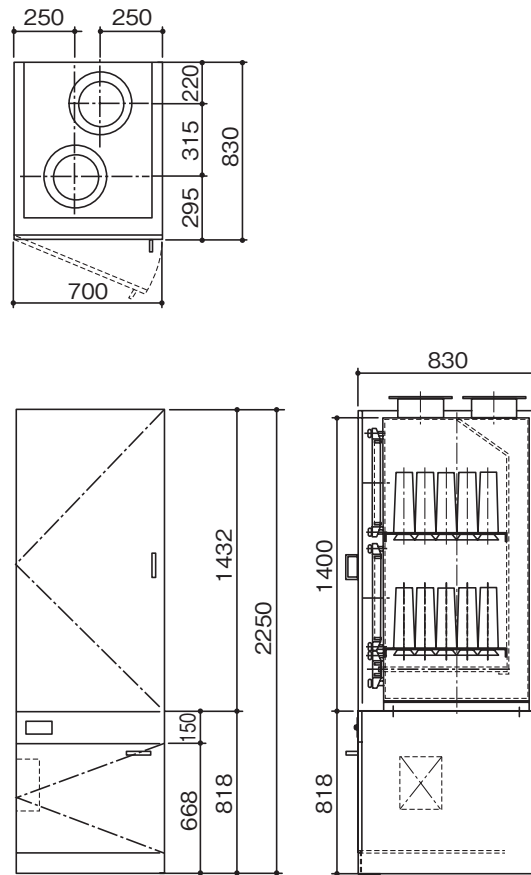


単位:mm

■配管立ち上げ推奨位置図



■フローシート

