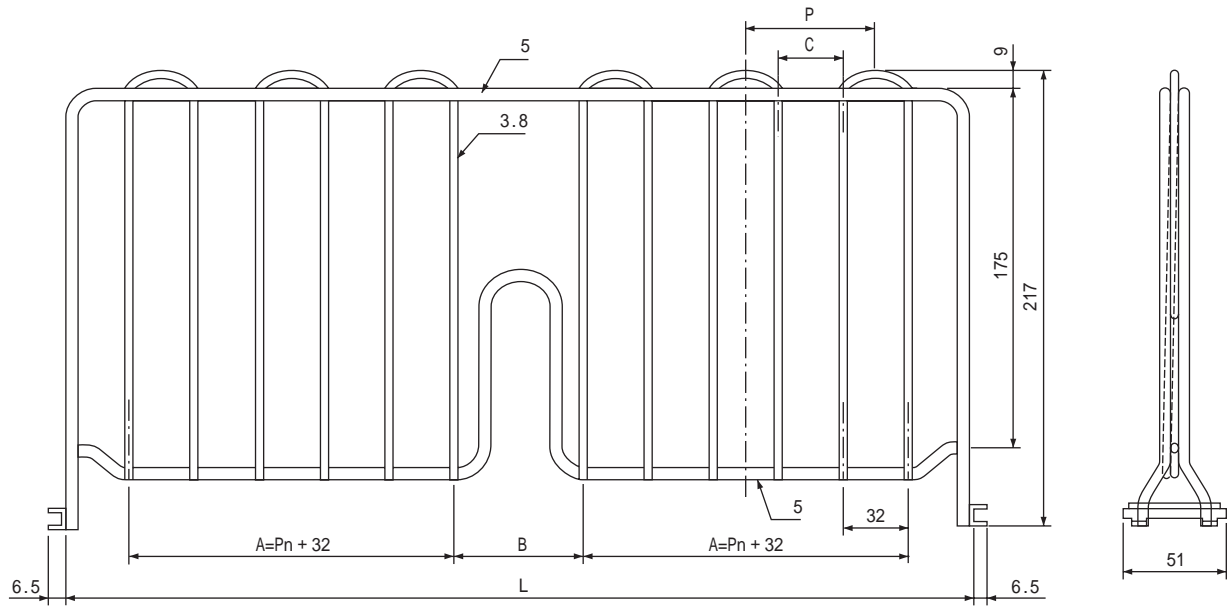


デバイダー 3-345-01 ~ 03

外形寸法図

(単位 : mm)



品番	L	A	B	C	P	n
-01	296	86	64	22	54	1
-02	450	160	64	32	64	2
-03	603	224	80	32	64	3