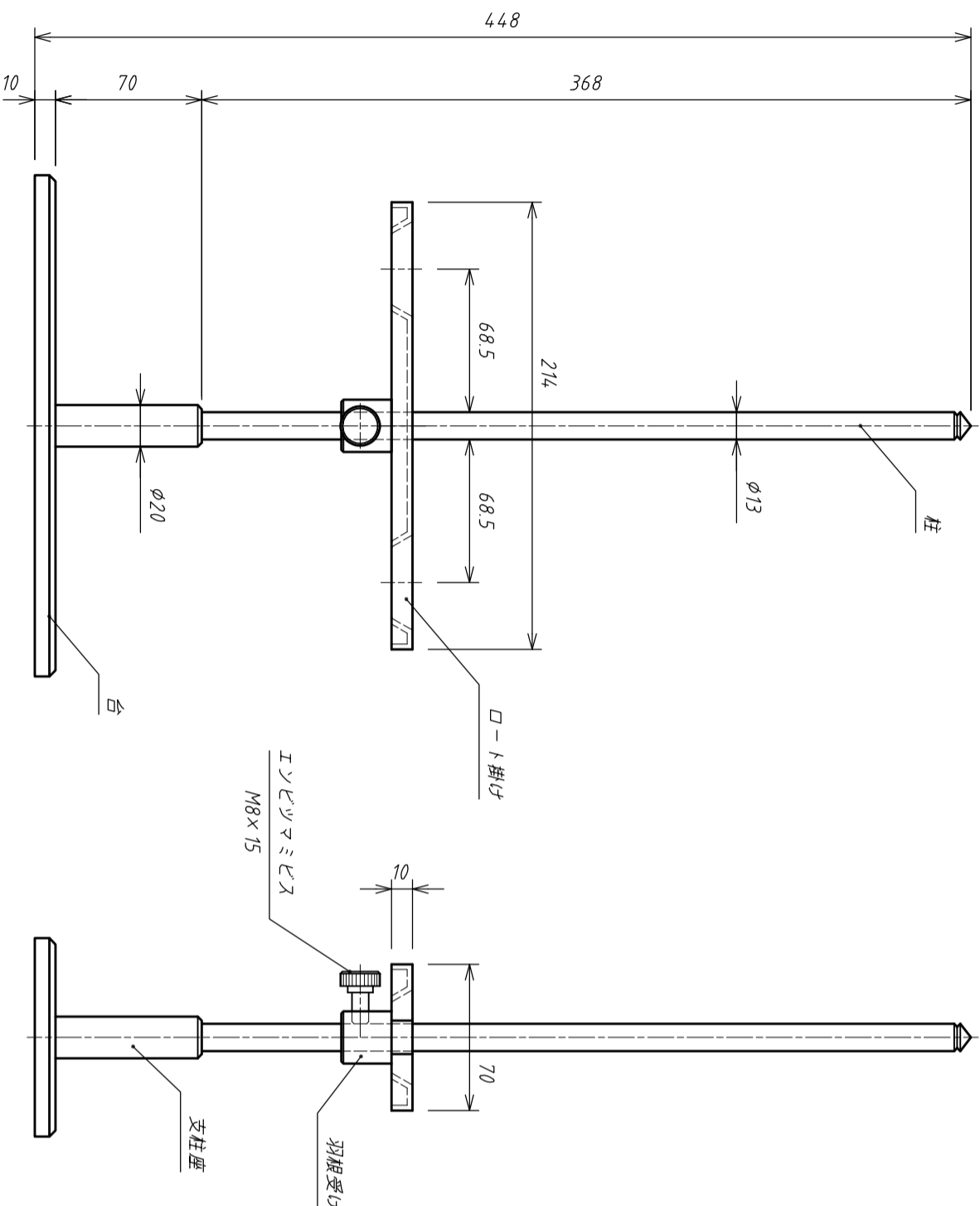


ロート掛け 詳細



訂正	• • •	• • •	• • •	• • •	• • •	• • •	• • •	• • •	• • •	• • •	• • •	• • •	• • •	• • •	• • •	• • •	• • •	• • •	• • •	• • •	• • •	• • •		
イマズダ株式会社																								
担当	設計	製図	検図	寸法	縮尺	年月日	名称																	NO.
T.S	馬庭	馬庭		SIZE	SCALE	DATE	タイトル	エッポロー台																
				(W)240x (D)95x (H)448	1:3		仕様図																	図面番号
																								DWG.NO.