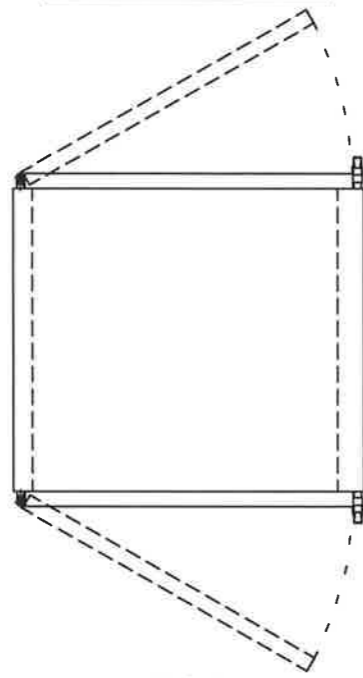


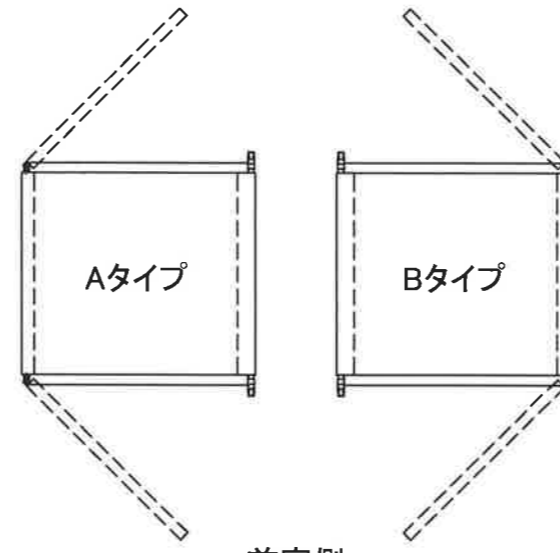
DRAWING NO.
OE00000461

クリーンルーム側



前室側

クリーンルーム側



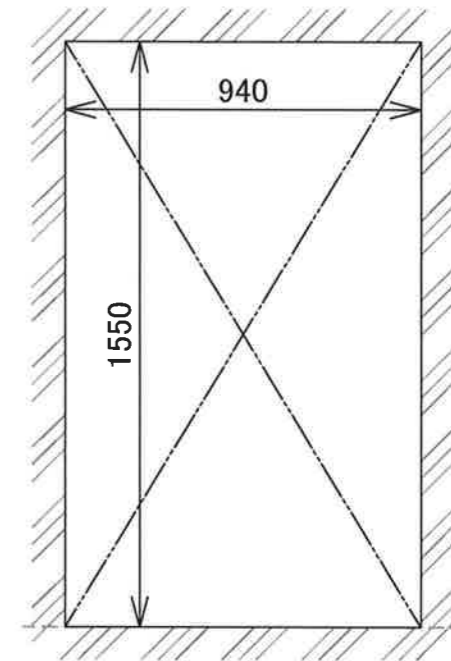
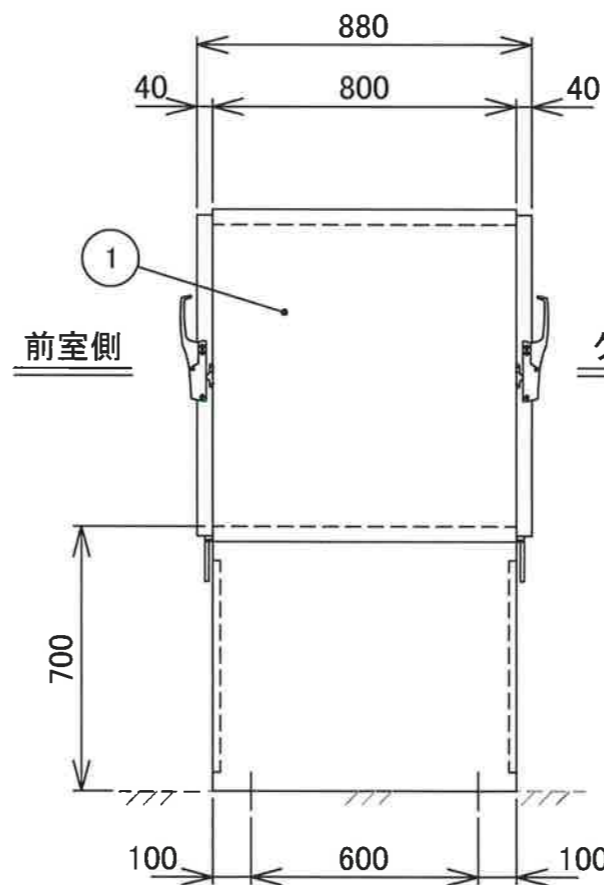
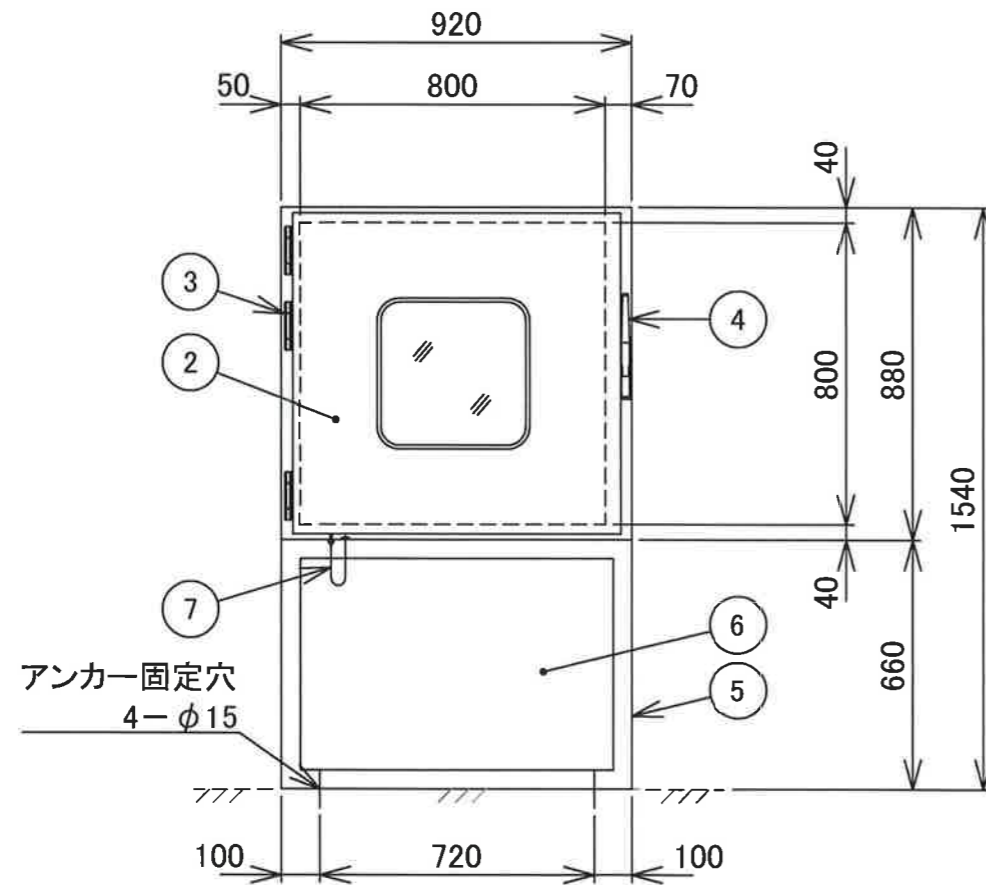
前室側

型式	HPB-888K
構造	本体: 鋼板製焼付塗装仕上
	架台: 鋼板瀬焼付塗装仕上
	塗装色: ホワイトグレー 8.1Y-8.6/0.7
	内面床: SUS製HL仕上
	窓: 透明強化ガラス t4
扉ロック	機械式インターロック
扉ヒンジ	コーナーヒンジ
質量	約160kg
台数	1台

No.	名称
1	本体
2	扉
3	ヒンジ(メッキ仕上)
4	ハンドル(メッキ仕上)
5	架台
6	メンテナンスパネル
7	扉開き止めチェーン (約110度開)

※ 庫内床面高さ h=700

※ 扉の開き勝手をご指示ください
(Aタイプ・Bタイプから選択)



PB設置参考開口

△					APPROVED	CHECKED	DESIGNER	DRAWER	SCALE	TOLERANCE	FINISH	TITLE	
△					小作	-	石井	石井	1:20			パスボックス	
△									DATE			MODEL	SHEET
△									2023/05/15			HPB-888K (3-2073-13)	1/1
△	2023/05/15	新規図面(初版)		石井					CODE NO.			DRAWING NO.	REVISION
REV.	DATE	NOTE / ECN NO.		ENGINEER	APPROVED	アズワン株式会社						OE00000461	01