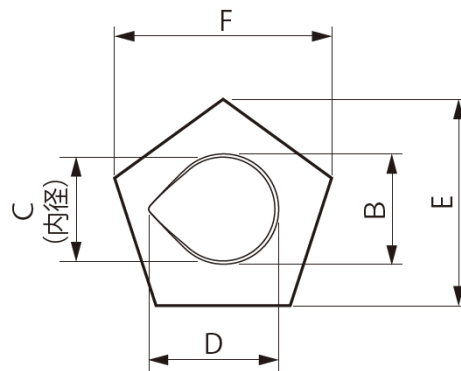


側面



上面

※本製品は樹脂成型品ですので、表示の寸法と実際の寸法は多少異なります。

単位 [mm]

型番	A	B	C	D	E	F
1570	140	15	12	18	38	40
1571	195	20	16	26	52	54
1572	198	27	23	32	54	56
1573	250	32	27	38	58	61
1574	315	43	37	51	86	90
1575	360	56	50	67	102	106
1576	437	67	61	80	124	130
1577	531	86	78	102	160	168

材質  
 本体：PMP（ポリメチルペンテン）

商品名 | メスシリンダー

作成 2014 年 12 月 NHHM