

ビッグボーイ製品仕様書

①品名			
製品名	ビッグボーイ角型広口 100ml	販売会社	アズワン株式会社
商品コード	3-1568-01		
②材質			
本体・キャップ	テフロン®スーパーPFA		
③製品形状等(単位 mm)			
口内径	φ 27.9		
キャップ外径	40.0		
胴径	44.5 角		
本体高さ	90.0		
④製品仕様等			
出荷前検品内容	外観検査・漏れ試験全数実施		

●金属溶出試験結果

分析前洗浄条件：実験器具用洗浄剤約 1%で振り洗い → 超純水洗浄 → 5%硝酸 24h浸漬 → 超純水洗浄

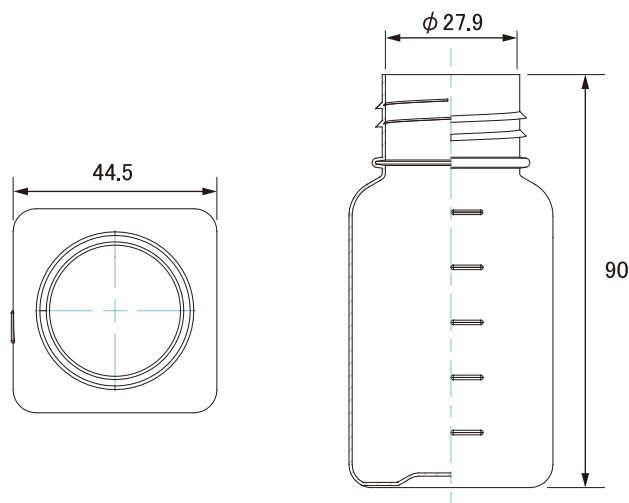
抽出条件：0.5%硝酸 をそれぞれのボトルの容量に合わせ、全量注入し、6h放置。その後、その浸漬液をICP-MSにて測定。

浸漬液濃度：μg/L(ppb)

サンプルNo.	Na	Mg	Al	K	Ca	Ti	Cr	Mn	Fe	Ni	Cu	Zn	Cd	Sb	Pb
100ml PFAボトル	<0.001	<0.001	<0.001	<0.005	<0.02	<0.004	<0.001	<0.001	<0.005	<0.005	<0.006	<0.006	<0.01	<0.005	<0.002
250ml PFAボトル	<0.001	<0.001	<0.001	<0.005	<0.02	<0.004	<0.001	<0.001	<0.005	<0.005	<0.006	<0.006	<0.01	<0.005	<0.002
500ml PFAボトル	<0.001	<0.001	0.001	<0.005	<0.02	<0.004	<0.001	<0.001	<0.005	<0.005	<0.006	<0.006	<0.01	<0.005	<0.002
1000ml PFAボトル	<0.001	<0.001	0.001	<0.005	<0.02	<0.004	<0.001	<0.001	<0.005	<0.005	<0.006	<0.006	<0.01	<0.005	<0.002
方法定量下限	0.001	0.001	0.001	0.005	0.02	0.004	0.001	0.001	0.005	0.005	0.006	0.006	0.01	0.005	0.002

※上記定量値は、保証値ではございません。参考データとしてお取扱ください。

●製品略図



ビッグボーイ製品仕様書

①品名			
製品名	ビッグボーイ角型広口250ml	販売会社	アズワン株式会社
商品コード	3-1568-02		
②材質			
本体・キャップ	テフロン®スーパーPFA		
③製品形状等(単位 mm)			
口内径	φ 35.0		
キャップ外径	50.0		
胴径	60.0 角		
本体高さ	115.0		
④製品仕様等			
出荷前検品内容	外観検査・漏れ試験全数実施		

●金属溶出試験結果

分析前洗浄条件：実験器具用洗浄剤約1%で振り洗い → 超純水洗浄 → 5%硝酸 24h浸漬 → 超純水洗浄

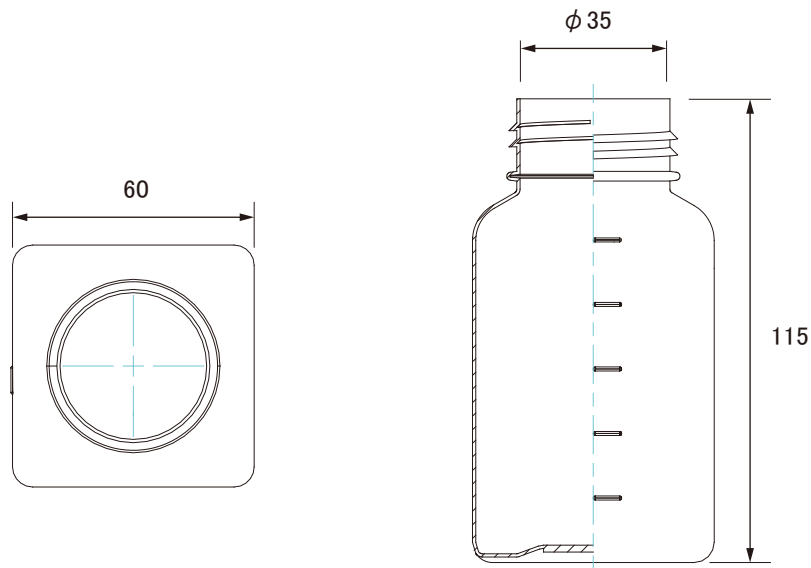
抽出条件：0.5%硝酸 をそれぞれのボトルの容量に合わせ、全量注入し、6h放置。その後、その浸漬液をICP-MSにて測定。

浸漬液濃度：μg/L(ppb)

サンプルNo.	Na	Mg	Al	K	Ca	Ti	Cr	Mn	Fe	Ni	Cu	Zn	Cd	Sb	Pb
100ml PFAボトル	<0.001	<0.001	<0.001	<0.005	<0.02	<0.004	<0.001	<0.001	<0.005	<0.005	<0.006	<0.006	<0.01	<0.005	<0.002
250ml PFAボトル	<0.001	<0.001	<0.001	<0.005	<0.02	<0.004	<0.001	<0.001	<0.005	<0.005	<0.006	<0.006	<0.01	<0.005	<0.002
500ml PFAボトル	<0.001	<0.001	0.001	<0.005	<0.02	<0.004	<0.001	<0.001	<0.005	<0.005	<0.006	<0.006	<0.01	<0.005	<0.002
1000ml PFAボトル	<0.001	<0.001	0.001	<0.005	<0.02	<0.004	<0.001	<0.001	<0.005	<0.005	<0.006	<0.006	<0.01	<0.005	<0.002
方法定量下限	0.001	0.001	0.001	0.005	0.02	0.004	0.001	0.001	0.005	0.005	0.006	0.006	0.01	0.005	0.002

※上記定量値は、保証値ではございません。参考データとしてお取扱ください。

●製品略図



ビッグボーイ製品仕様書

①品名			
製品名	ビッグボーイ角型広口500ml	販売会社	アズワン株式会社
商品コード	3-1568-03		
②材質			
本体・キャップ	テフロン® スーパーPFA		
③製品形状等(単位 mm)			
口内径	φ44.0		
キャップ外径	60.0		
胴径	71.5 角		
本体高さ	145.0		
④製品仕様等			
出荷前検品内容	外観検査・漏れ試験全数実施		

●金属溶出試験結果

分析前洗浄条件：実験器具用洗浄剤約1%で振り洗い → 超純水洗浄 → 5%硝酸 24h浸漬 → 超純水洗浄

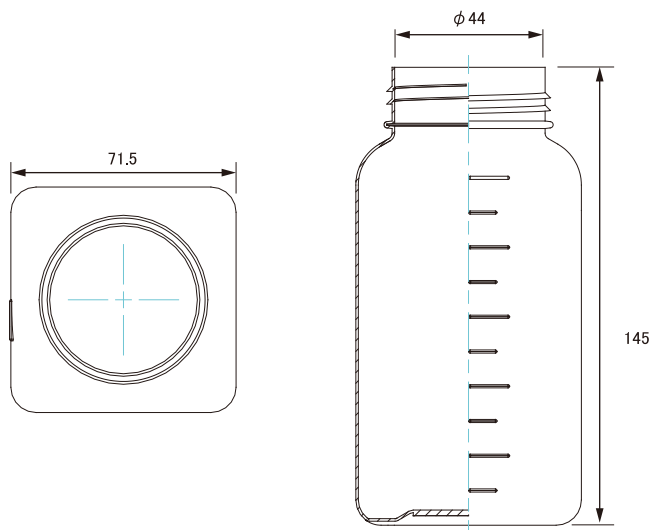
抽出条件：0.5%硝酸 をそれぞれのボトルの容量に合わせ、全量注入し、6h放置。その後、その浸漬液をICP-MSにて測定。

浸漬液濃度：μg/L(ppb)

サンプルNo.	Na	Mg	Al	K	Ca	Ti	Cr	Mn	Fe	Ni	Cu	Zn	Cd	Sb	Pb
100ml PFAボトル	<0.001	<0.001	<0.001	<0.005	<0.02	<0.004	<0.001	<0.001	<0.005	<0.005	<0.006	<0.006	<0.01	<0.005	<0.002
250ml PFAボトル	<0.001	<0.001	<0.001	<0.005	<0.02	<0.004	<0.001	<0.001	<0.005	<0.005	<0.006	<0.006	<0.01	<0.005	<0.002
500ml PFAボトル	<0.001	<0.001	0.001	<0.005	<0.02	<0.004	<0.001	<0.001	<0.005	<0.005	<0.006	<0.006	<0.01	<0.005	<0.002
1000ml PFAボトル	<0.001	<0.001	0.001	<0.005	<0.02	<0.004	<0.001	<0.001	<0.005	<0.005	<0.006	<0.006	<0.01	<0.005	<0.002
方法定量下限	0.001	0.001	0.001	0.005	0.02	0.004	0.001	0.001	0.005	0.005	0.006	0.006	0.01	0.005	0.002

※上記定量値は、保証値ではございません。参考データとしてお取扱ください。

●製品略図



ビッグボーイ製品仕様書

①品名			
製品名	ビッグボーイ角型広口100ml	販売会社	アズワン株式会社
商品コード	3-1568-04		
②材質			
本体・キャップ	テフロン®スーパーPFA		
③製品形状等(単位 mm)			
口内径	φ44.0		
キャップ外径	60.0		
胴径	91.0 角		
本体高さ	180.0		
④製品仕様等			
出荷前検品内容	外観検査・漏れ試験全数実施		

●金属溶出試験結果

分析前洗浄条件：実験器具用洗浄剤約1%で振り洗い → 超純水洗浄 → 5%硝酸 24h浸漬 → 超純水洗浄

抽出条件：0.5%硝酸 をそれぞれのボトルの容量に合わせ、全量注入し、6h放置。その後、その浸漬液をICP-MSにて測定。

浸漬液濃度：μg/L(ppb)

サンプルNo.	Na	Mg	Al	K	Ca	Ti	Cr	Mn	Fe	Ni	Cu	Zn	Cd	Sb	Pb
100ml PFAボトル	<0.001	<0.001	<0.001	<0.005	<0.02	<0.004	<0.001	<0.001	<0.005	<0.005	<0.006	<0.006	<0.01	<0.005	<0.002
250ml PFAボトル	<0.001	<0.001	<0.001	<0.005	<0.02	<0.004	<0.001	<0.001	<0.005	<0.005	<0.006	<0.006	<0.01	<0.005	<0.002
500ml PFAボトル	<0.001	<0.001	0.001	<0.005	<0.02	<0.004	<0.001	<0.001	<0.005	<0.005	<0.006	<0.006	<0.01	<0.005	<0.002
1000ml PFAボトル	<0.001	<0.001	0.001	<0.005	<0.02	<0.004	<0.001	<0.001	<0.005	<0.005	<0.006	<0.006	<0.01	<0.005	<0.002
方法定量下限	0.001	0.001	0.001	0.005	0.02	0.004	0.001	0.001	0.005	0.005	0.006	0.006	0.01	0.005	0.002

※上記定量値は、保証値ではありません。参考データとしてお取扱ください。

●製品略図

