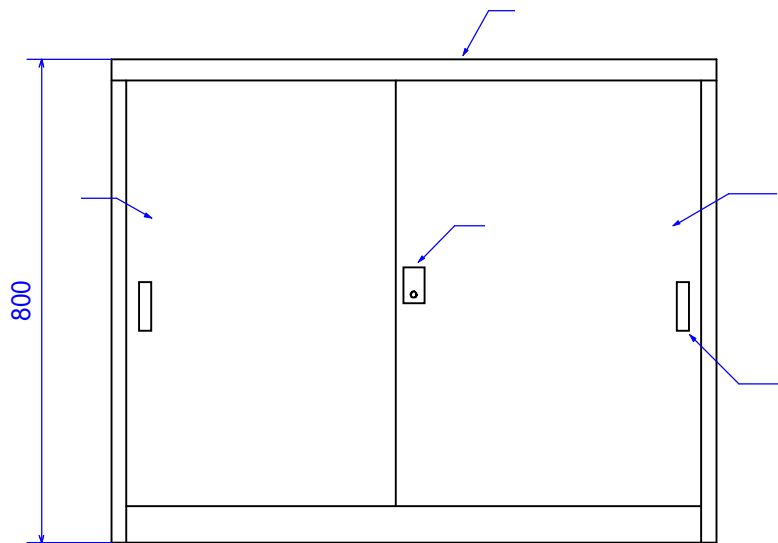
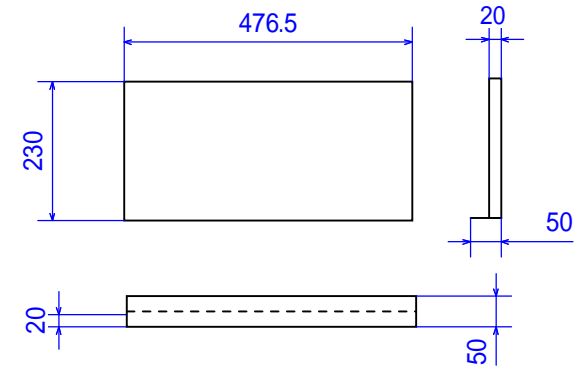
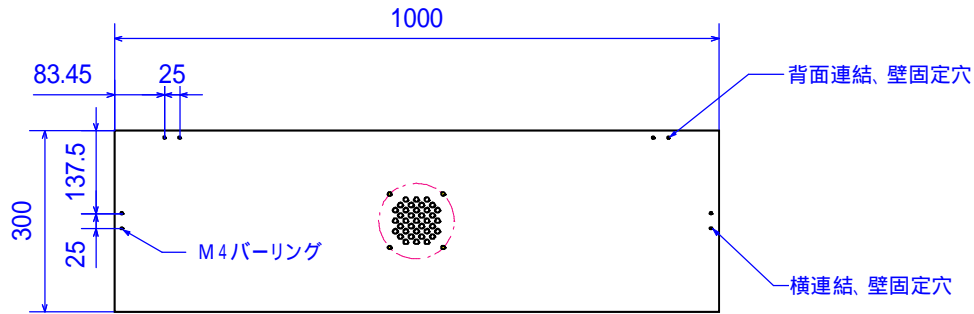
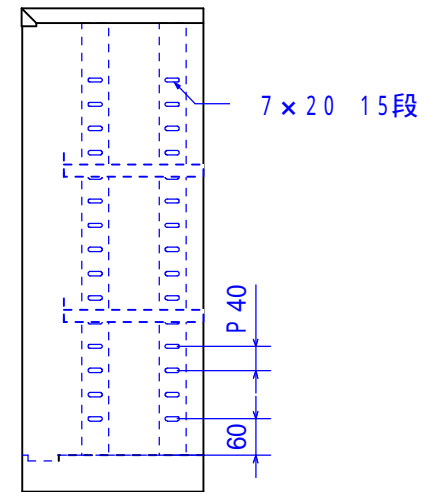
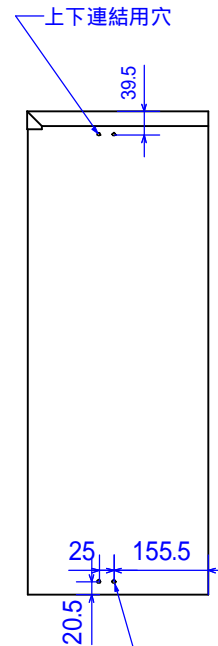


No.	部品名	数	材質	寸法/呼び	表面処理
	本体	1	SUS304	t0.8	HL/SG
	戸板右	1	SUS304	t0.8	HL/SG
	戸板左	1	SUS304	t0.8	HL/SG
	錠前	1	ZDC	PS錠	
	取手	2	ABS	RSグレー	
	棚板	4	SUS304	t0.8	2B



有効内寸  
幅 : 470mm × 2室  
奥 : 230mm  
高 : 705mm



3-1486-01

訂正							名称 殿 SC - 100FH	No.									
									担当	設計	製図	検閲	寸法	縮尺	年月日	図面	図面番号
													W1000 × D300 × H800				