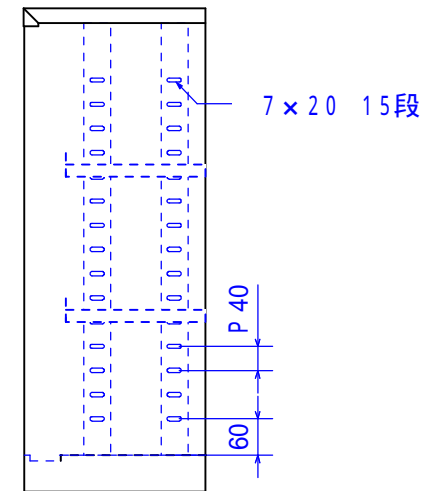
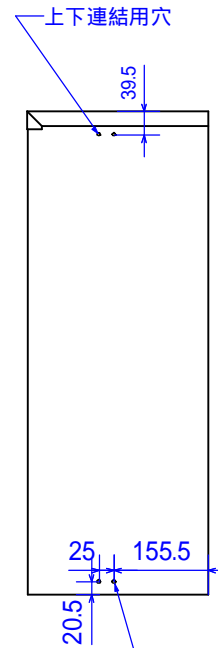
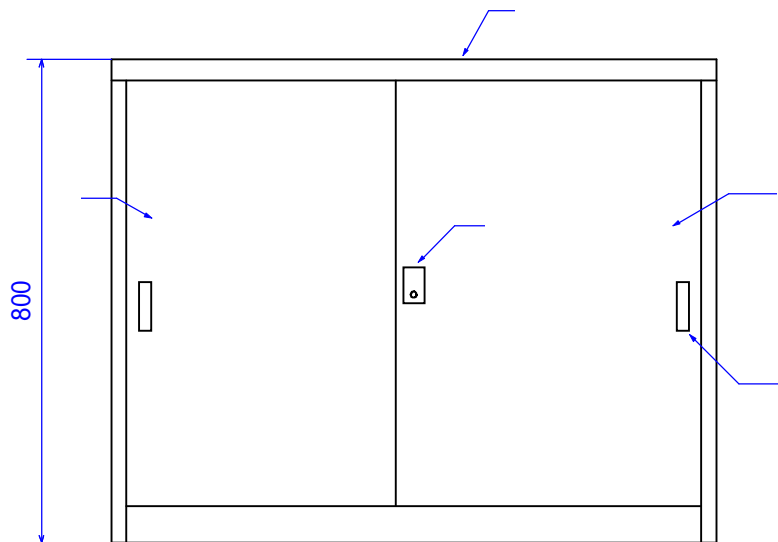
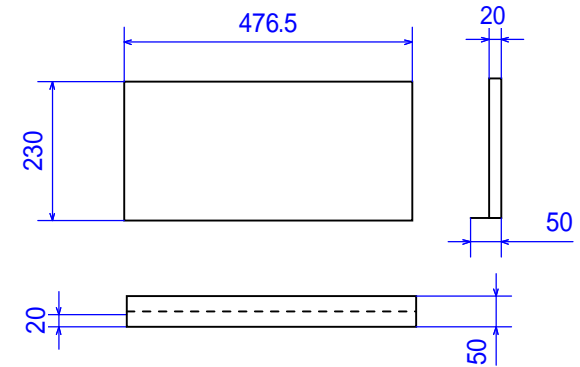
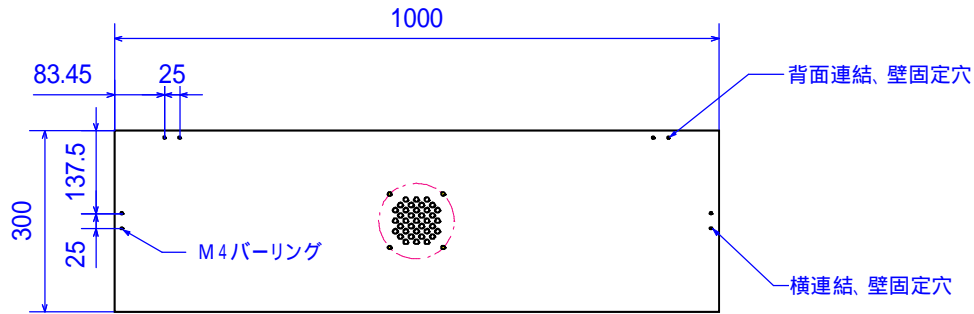


No.	部品名	数	材質	寸法/呼び	表面処理
	本体	1	SUS304	t0.8	HL/SG
	戸板右	1	SUS304	t0.8	HL/SG
	戸板左	1	SUS304	t0.8	HL/SG
	錠前	1	ZDC	PS錠	
	取手	2	ABS	RSグレー	
	棚板	4	SUS304	t0.8	2B



3-1486-01

訂正					<b>アズワン株式会社</b>			名称		SC - 100FH		No.
	担当	設計	製図	検閲	寸法	縮尺	年月日	図面	図面番号			
					W1000 x D300 x H800							