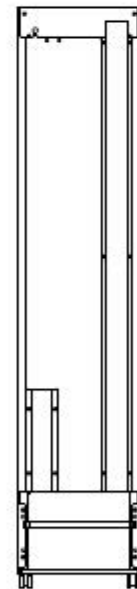
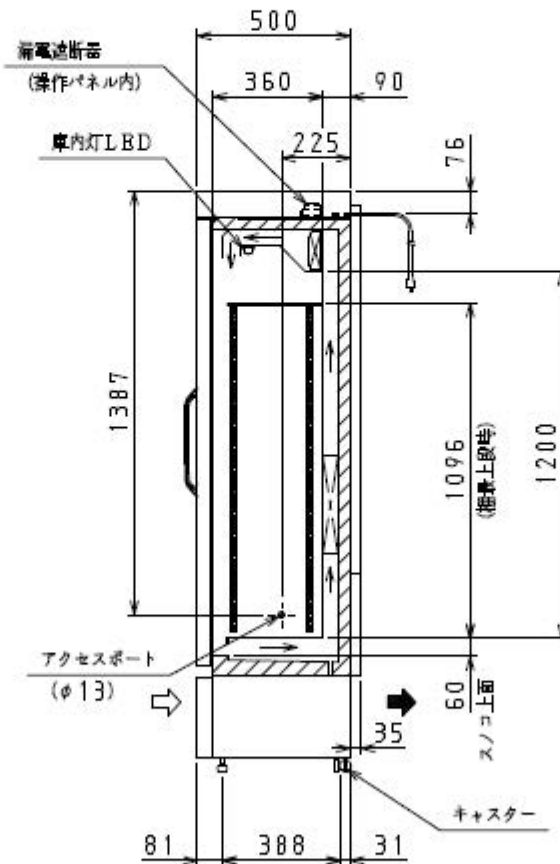
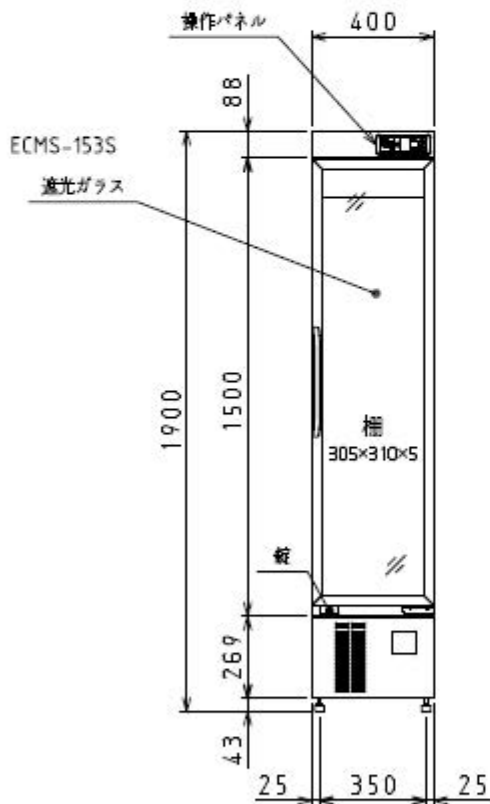


操作パネル部詳細



3-1468-11 ECMS-153
3-1468-13 ECMS-153S (遮光ガラス)

⇨: 吸気 ⇨: 排気