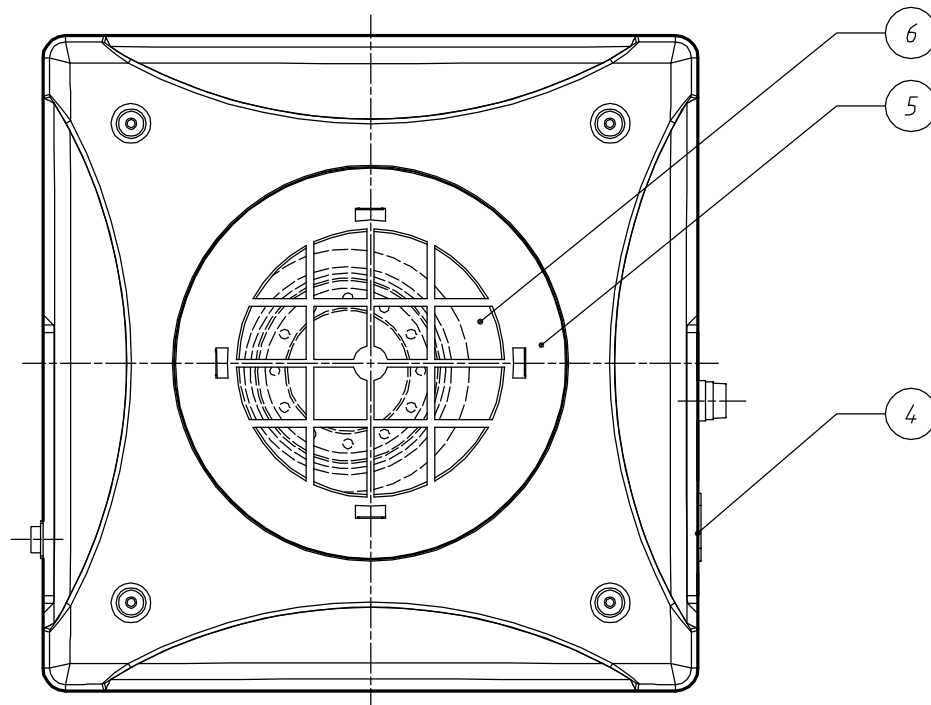
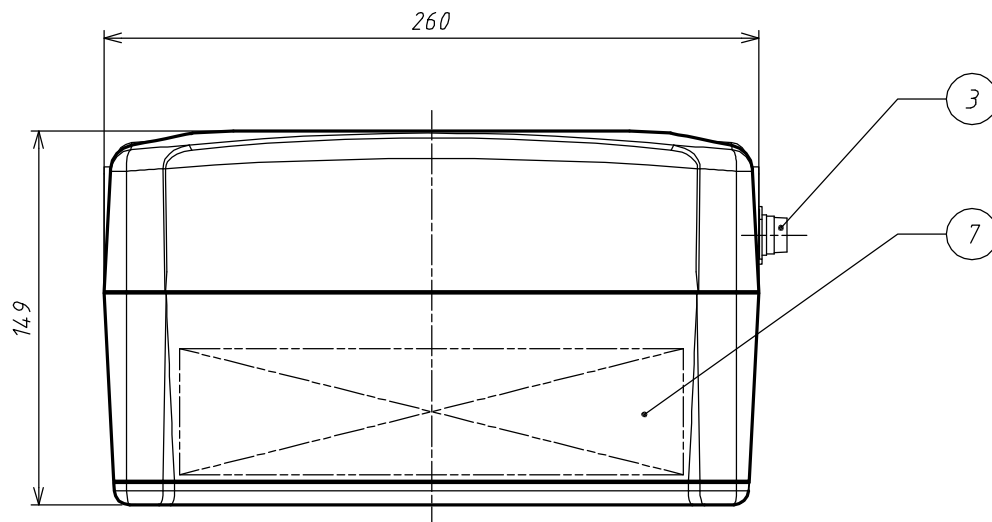
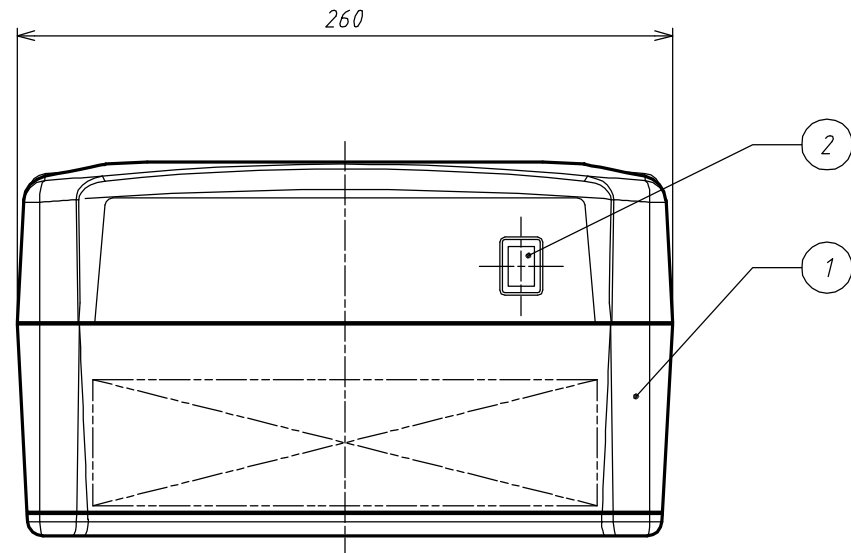


底面図



番号	名称	数	備考
①	本体カバー	1	ABS樹脂
②	電源スイッチ	1	照光式 シーズスイッチ
③	ヒューズホルダー	1	ヒューズ: 5x20 1A
④	電源用コンセント	1	電源コード 2m付属
⑤	プレフィルターカバー	1	脱着式
⑥	プレフィルター	1	不織布 モダアクリル/ポリエステル
⑦	HEPAフィルター	1	200x200x50 集塵効率99.97%以上 抗菌・防臭HEPAフィルタ
⑧	吹き出し口		
⑨	パッキン	1set	両面テープ付 付属品



訂正	・	・	<b>アズワン株式会社</b> 担当 設計 製図 検図 寸法 SIZE W260xD260xH149 縮尺 SCALE 年月日 DATE 2014/02/18				名称 TITLE 殿 ピュアスペース・01 PS01-AD	NO. C2
	・	・					図面 PROJECT NAME 仕様図	図面番号 DWG.NO.
	・	・						
	・	・						