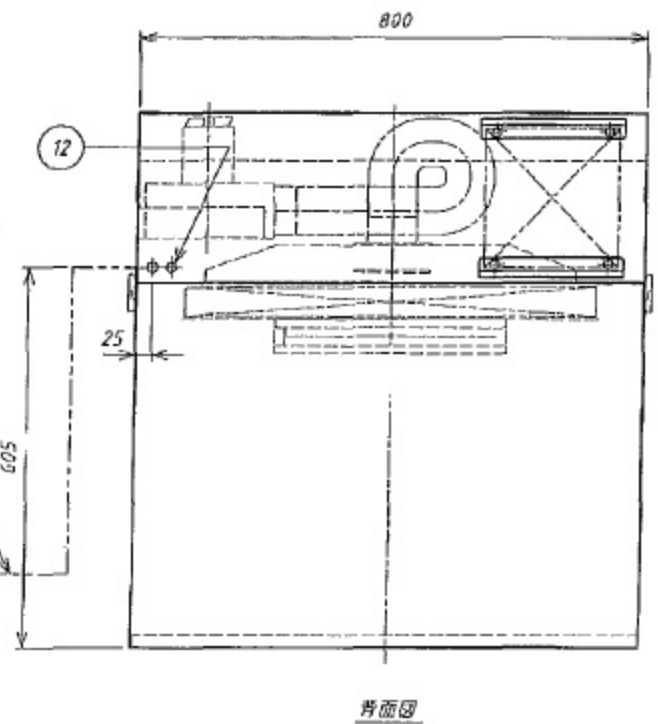
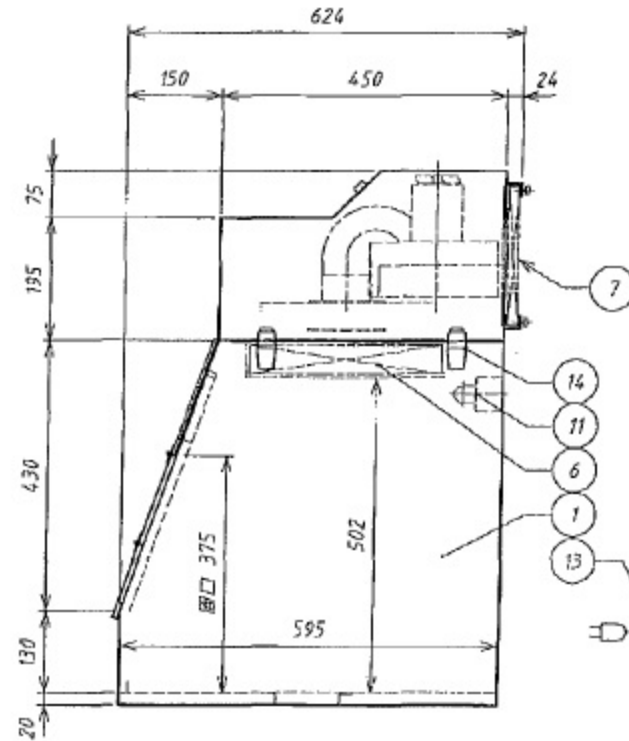
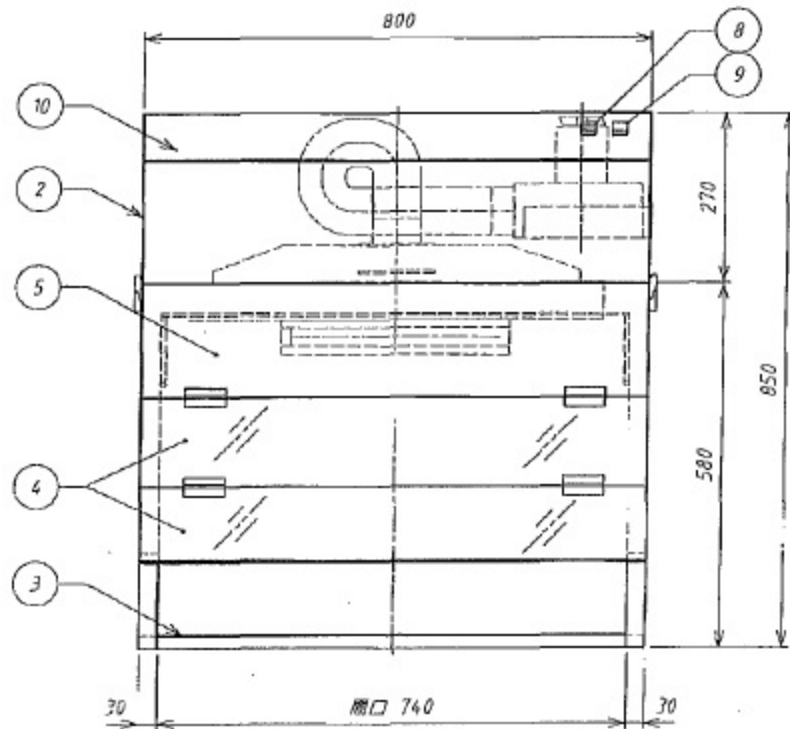
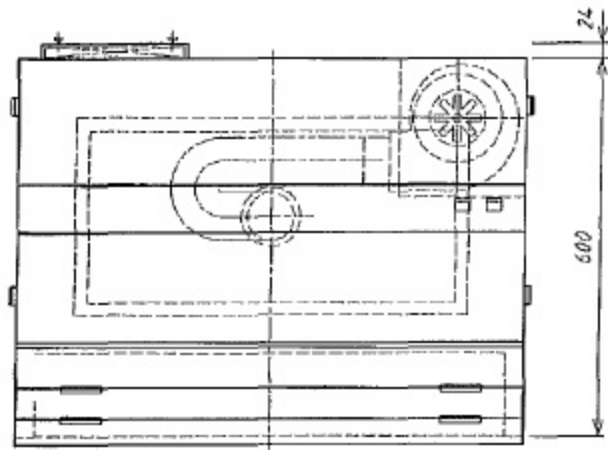


3-1117-01



番号	名称	数	備考
①	本体フード部	1	鋼板製 塗装アイボリー
②	本体ユニット部	1	鋼板製 塗装アイボリー
③	本体底板	1	SUS430 BA仕上
④	上下扉板	2	アクリル透明
⑤	正面板	1	エンビブフウンスモーク
⑥	HEPA フィルター	1	サイズ: 610×305×50 集塵効率: 0.3μm 99.99%以上
⑦	除塵フィルター	1	アルミ枠付
⑧	ファンスイッチ	1	照光式
⑨	照明スイッチ	1	非照光式
⑩	ファン	1	BF120A/TM-40B2PF 100V 50/60Hz
⑪	照明	1	10W×1灯 蛍光灯
⑫	ヒューズホルダー	1	ヒューズ: 6×30 3A
⑬	電源コード	1	2Pプラグ付コード 2m
⑭	パッチ	4	本体ユニット連結金具