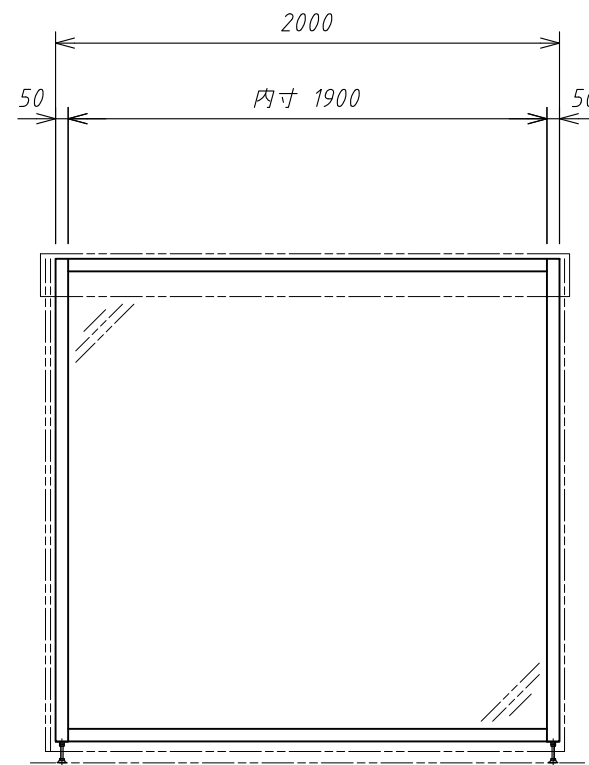
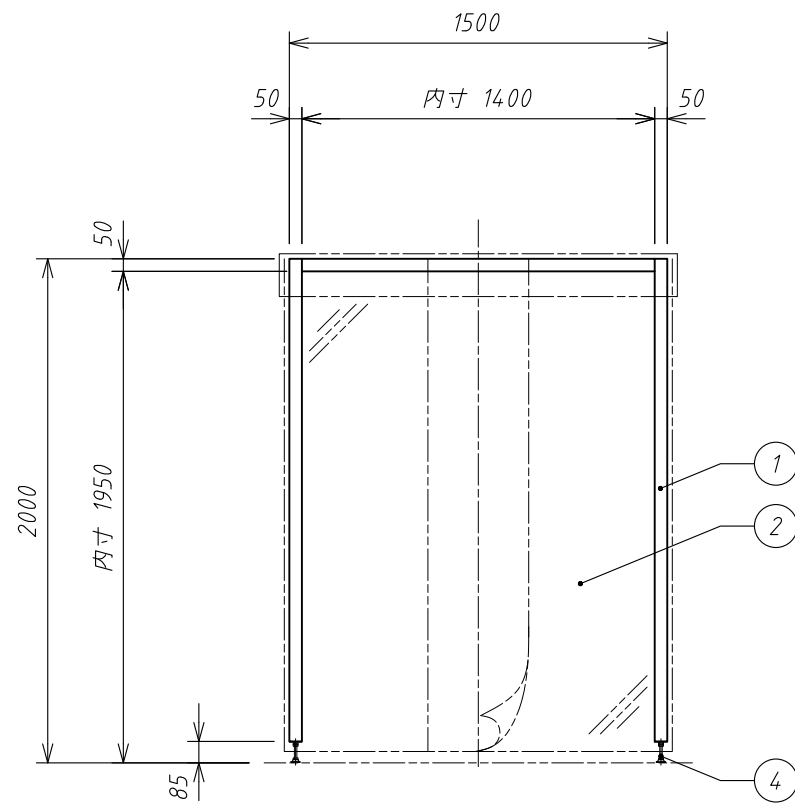
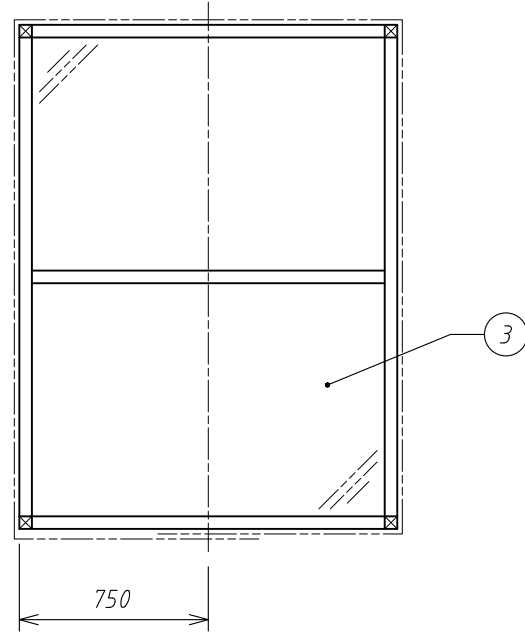


番号	名称	数	備考
①	本体フレーム		□50アルミフレーム アルマイト仕上げ
②	側面カーテン		帯電防止軟質塩化ビニール 透明 t0.3 出入口カーテン重なり式
③	天面カバー		帯電防止軟質塩化ビニール 透明 t0.3
④	アジャスター	4	SUS304 M10



.
 .
 .
 .
 .
 .
 .

		名称 TITLE		NO.
		殿 アルミフレーム式装置カバー 152020		C2
寸法 SIZE	縮尺 SCALE	年月日 DATE	図面 PROJECT NAME	図面番号 DWG.NO.
W1500×D2000×H2000	1:30	2019/11/29	仕様図	112707-01
この図面は、アズワン(株)の財産であり、アズワン(株)の許可なくして、この図面に基づく製作、図面の複写、第三者への閲覧などアズワン(株)の利益を損なう行為をしてはならない				