

商品名 耐薬引違保管庫 N-90G

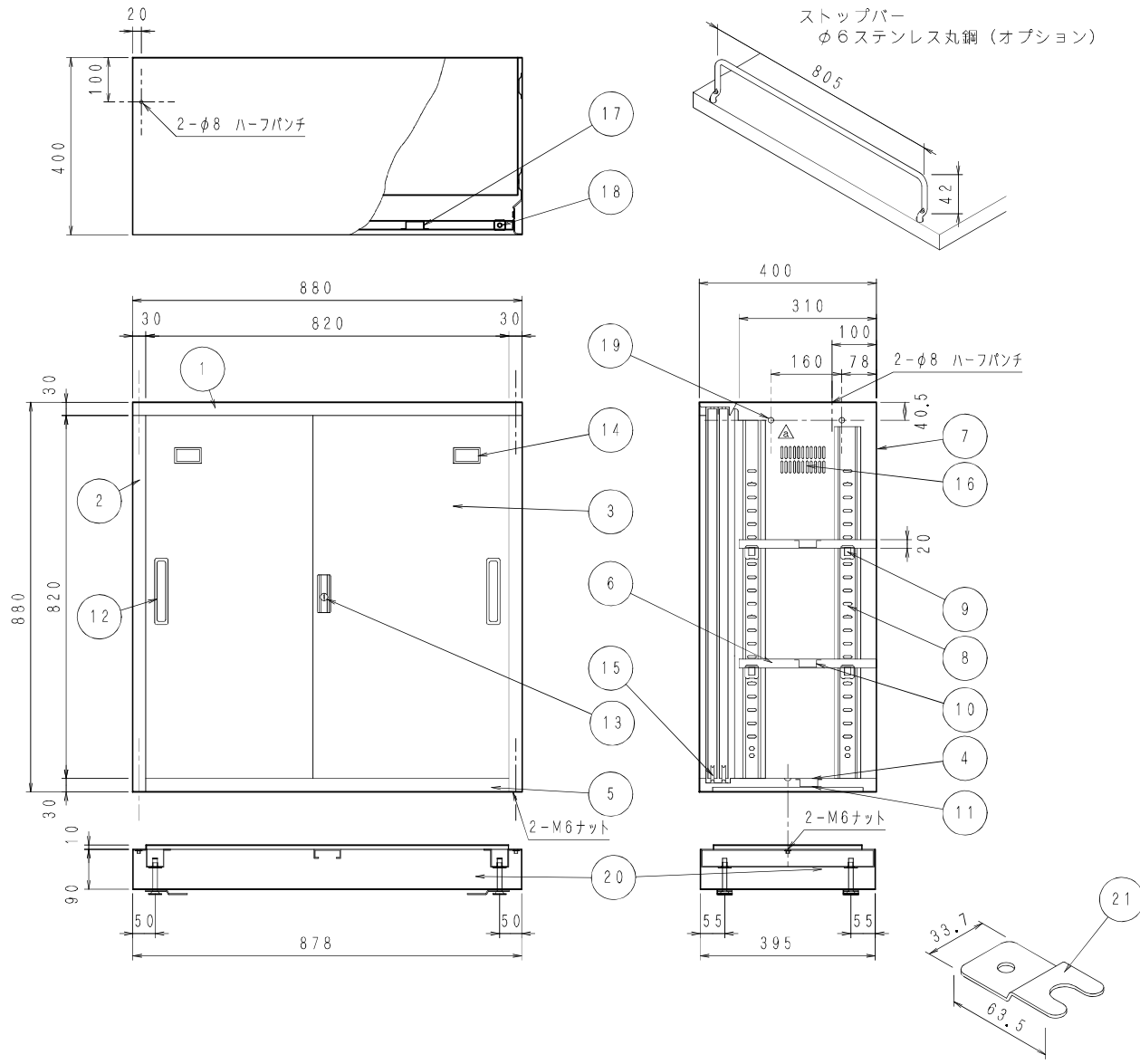
構造 組立ては溶接による
 棚受穴のピッチは3.0mmとする

塗装 粉体塗装とする。
 塗装色 ○W色

部品表		
品番	部品名	数量
1	天板	1
2	側板	2
3	扉枠	2
4	底板	1
5	地前カマチ	1
6	棚板	2
7	裏板	1
8	棚受柱	4
9	棚受爪	8
10	棚補強	2
11	地補強	1
12	引手	2
13	シリンダー錠	1
14	ガラス	2
15	戸車	4
16	通気孔	
17	ナイロンスラッシュ	4
18	吊り込み穴	4
19	ベース	1
20	床固定金具	2
21		
22		
23		
24		
25		
26		
27		
28		
29		
30		

外寸法		
H (mm)	W (mm)	D (mm)
880	880	400
図番 A3019a001 尺度 1/10		

姿 図



ストッパー
φ6ステンレス丸鋼 (オプション)

商品名 耐薬引違保管庫 N-90D

構造 組立ては溶接による
棚受穴のピッチは30mmとする

塗装 粉体塗装とする。
塗装色 ○W色

部品表		
品番	部品名	数量
1	天板	1
2	側板	2
3	扉板	2
4	底板	1
5	地前カマチ	1
6	棚板	2
7	裏板	1
8	棚受柱	4
9	棚受爪	8
10	棚補強	2
11	地補強	1
12	引手	2
13	シリンダー錠	1
14	名刺差	2
15	戸車	4
16	通気孔	1
17	扉補強	2
18	ナイロンスラッシュ	4
19	吊り込み穴	4
20	ベース	1
21	床固定金具	2
22		
23		
24		
25		
26		
27		
28		
29		
30		

外寸法		
H (mm)	W (mm)	D (mm)
880	880	400
図番 A3018a001 尺度 1/10		

姿 図