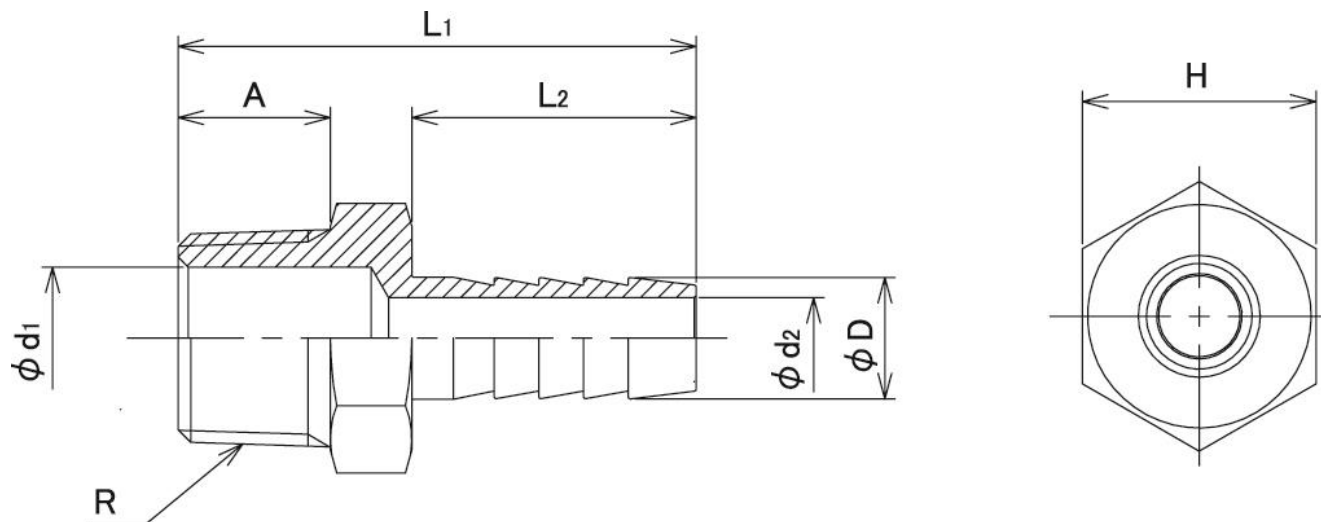


■ホースニップル (材質：C3604) 2-9390-01~12

■外径寸法図



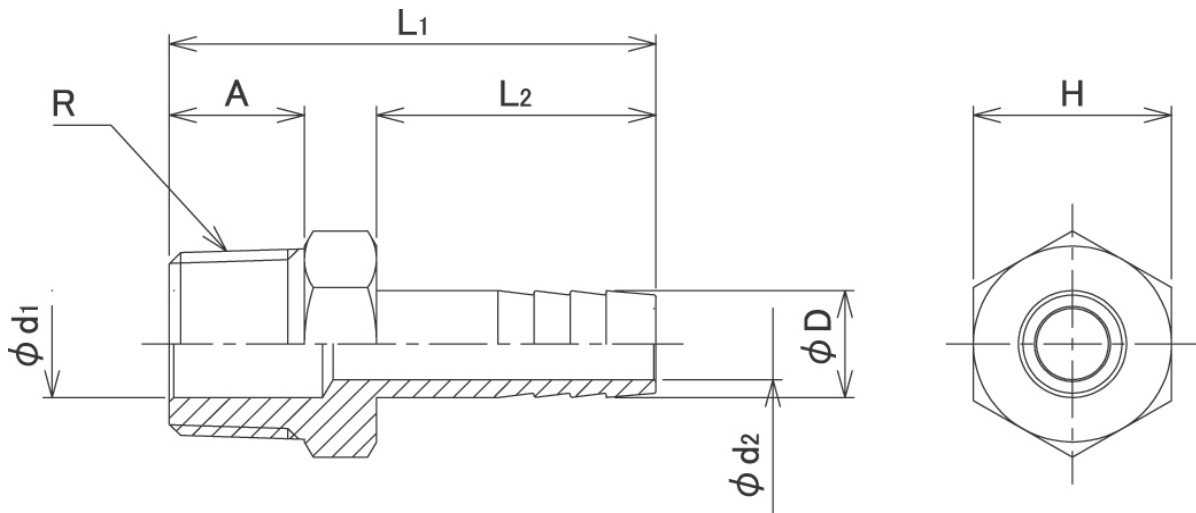
単位：mm

| コード | 型番 | ネジ (R) | タケノコ 外径(ϕD) | L_1 | L_2 | A | ϕd_1 | ϕd_2 | H |
|-----------|----------|-----------|------------------------|-------|-------|-----|------------|------------|----|
| 2-9390-01 | GHN-0106 | 1/8 | 6 | 35 | 20.5 | 8.5 | 3.5 | 3.5 | 12 |
| -02 | GHN-0109 | | 9 | 37 | 22.5 | | 5 | 5 | |
| -03 | GHN-0209 | 1/4 | 9 | 41 | 24 | 10 | 8.5 | 6 | 14 |
| -04 | GHN-0212 | | 12 | | | | | 7 | |
| -05 | GHN-0309 | 3/8 | 9 | 43 | 25 | 11 | 11 | 5.5 | 17 |
| -06 | GHN-0312 | | 12 | 45 | 27 | | | 8 | |
| -07 | GHN-0413 | 1/2 | 12.7 | 50 | 28 | 14 | 14 | 9 | 22 |
| -08 | GHN-0416 | | 16 | | | | | 12 | |
| -09 | GHN-0619 | 3/4 | 19 | 62 | 36 | 17 | 18 | 13 | 27 |
| -10 | GHN-0627 | | 27 | | | | | 20 | |
| -11 | GHN-0827 | 1" | 27 | 73 | 42 | 19 | 24 | 20 | 35 |
| -12 | GHN-0834 | | 34 | | 43 | | | | |

■ホースニップル (材質：SUS304)

2-9391-01~08

■外径寸法図



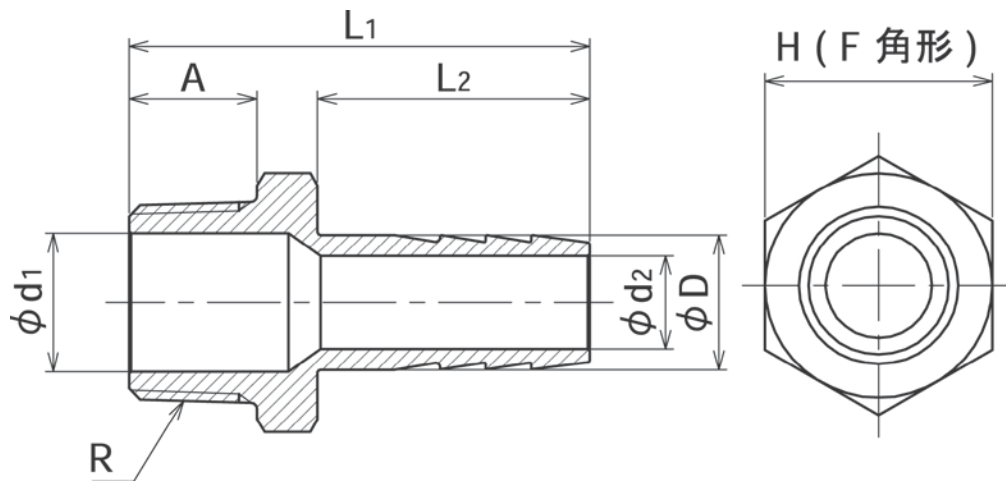
単位：mm

| コード | 型番 | ネジ (R) | タケノコ 外径(φD) | L1 | L2 | A | φd1 | φd2 | H |
|-----------|----------|-----------|----------------|----|----|----|-----|-----|----|
| 2-9391-01 | VHN-0106 | 1/8 | 6 | 34 | 20 | 9 | 6 | 3 | 12 |
| -02 | VHN-0109 | | 9 | 37 | 23 | | | 5.5 | |
| -03 | VHN-0209 | 1/4 | 12 | 48 | 31 | 11 | 7 | 8 | 14 |
| -04 | VHN-0212 | | 9 | 44 | 25 | | | 5.5 | |
| -05 | VHN-0309 | 3/8 | 12 | 50 | 31 | 12 | 10 | 8 | 17 |
| -06 | VHN-0312 | | 12.7 | 54 | | | | 15 | |
| -07 | VHN-0413 | 1/2 | 16 | 54 | 31 | 15 | 12 | 11 | 22 |
| -08 | VHN-0416 | | 12.7 | | | | | 54 | |

■ホースニップル (材質：SUS304)

2-9391-09~12

■外径寸法図



単位：mm

| コード | 型番 | ネジ (R) | タケノコ 外径(ϕD) | L_1 | L_2 | A | ϕd_1 | ϕd_2 | H |
|-----------|----------|-----------|------------------------|-------|-------|----|------------|------------|----|
| 2-9391-09 | VCH-0619 | 3/4 | 19 | 61 | 36 | 17 | 18 | 13 | 30 |
| -10 | VCH-0627 | 3/4 | 27 | 66 | 41 | 17 | 18.5 | 18.5 | 30 |
| -11 | VCH-0827 | 1" | 27 | 91 | 57 | 22 | 24 | 18.5 | 38 |
| -12 | VCH-0834 | 1" | 34 | 91 | 57 | 22 | 24 | 23 | 38 |