

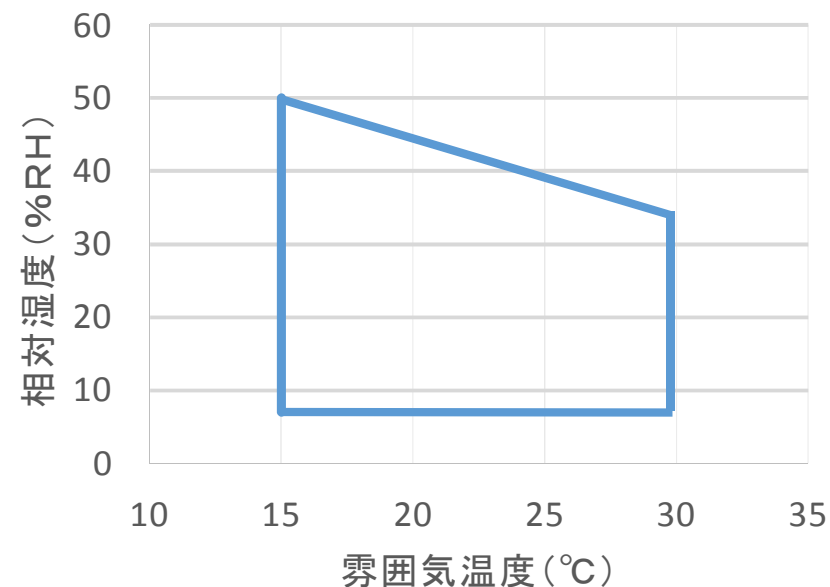
湿度コントロールユニット(フィードバック方式)

【品番: 2-8647-01】

■製品仕様

使用流体	圧縮空気・不活性ガス	
流量(固定)	加湿側	5L/min
	除湿側	10L/min
湿度設定範囲	5~50%RH ※1	
湿度制御精度	±3%RH ※2	
使用可能周囲温度	15~30℃	
供給圧力	0.5MPa	
加湿部	供給水	純水
	供給水タンク量	約130ml
	加湿モジュール	中空糸膜
除湿部	除湿モジュール	中空糸膜
サイズ	W230×D110×H300	
重量	3.5kg	
電源(消費電力)	100V(30W)	

■湿度設定範囲

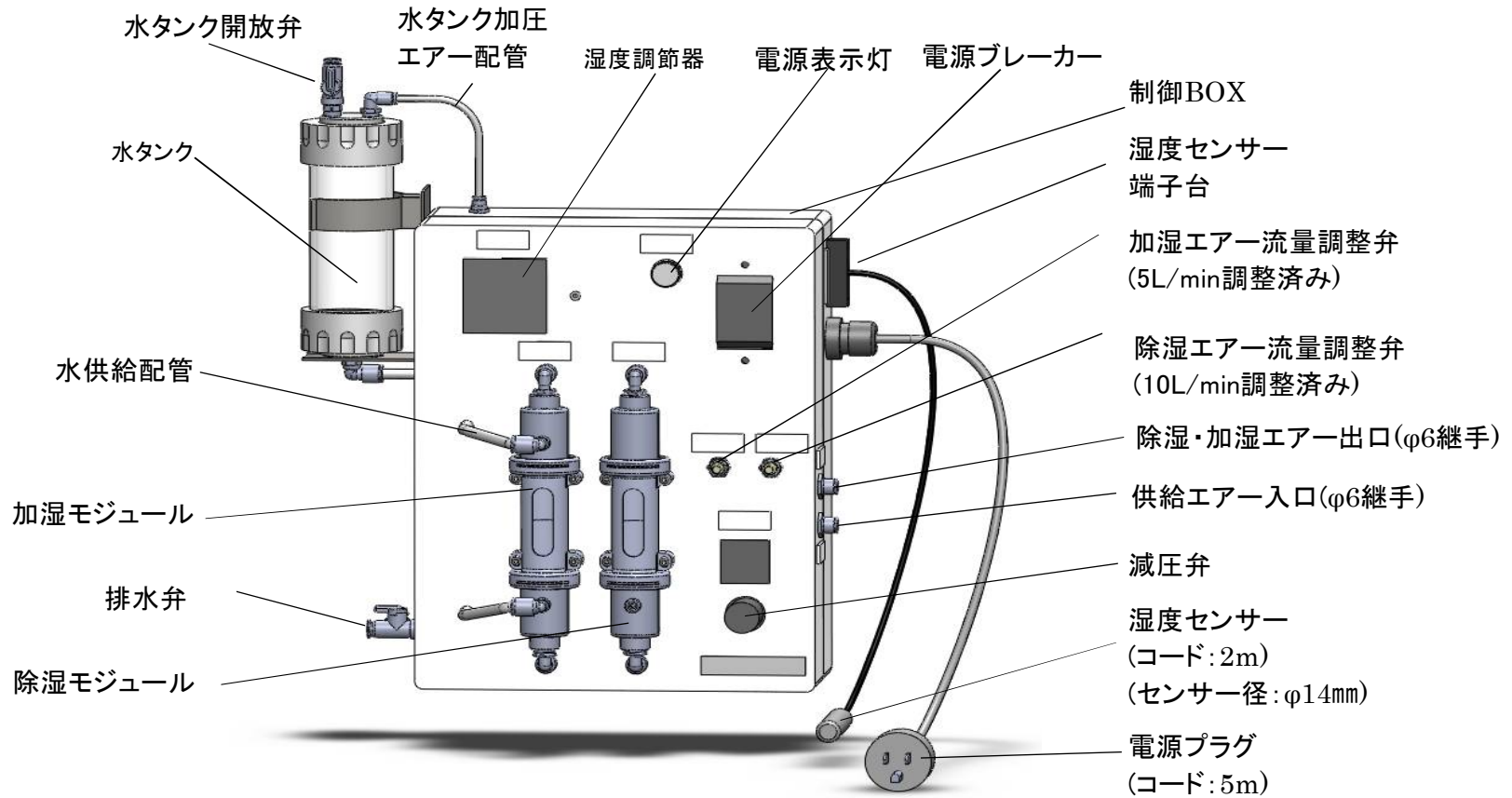


- ※1) 仕様外の雰囲気温度では、湿度制御が出来ないことがあります。
また、対象空間の密閉度や対象空間に設置する内容物の特性により、湿度制御が出来ないことがあります。
- ※) 対象空間内では、湿度ムラが発生します。
湿度ムラを軽減したい場合、ファンなどの拡散装置を設置してください。

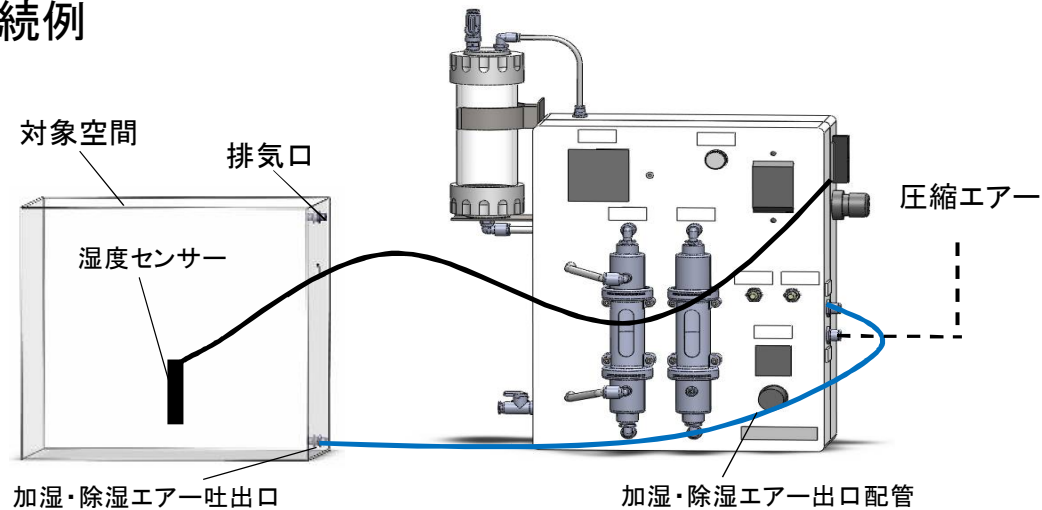
- ※2) 対象空間26L容量内において、加湿・除湿エア一吐出口の直線上65mmにセンサーのみを設置した状態での参考値です。
また、対象空間の環境(対象空間の形状・大きさ・密閉度やその内部に設置される内容物の形状・大きさ、湿度センサーの位置等)により、制御出来ないことがあります。

事前にテストが必要な場合は、デモ機の貸出しが可能です。お気軽にご用命下さい。

■各部の名称



■接続例



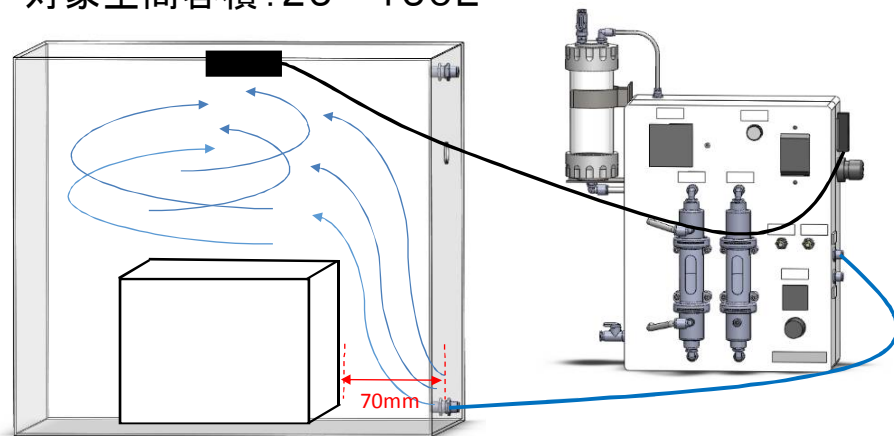
- 1) 対象空間に湿度センサーを設置して下さい。
 - 2) 加湿・除湿エア出口配管を接続して下さい。
- ※対象空間には必ず排気口を設けて下さい。

■ センサー設置位置

事前にテストが必要な場合は、デモ機の貸出しが可能です。お気軽にご用命下さい。

【(例1)対象空間に設置する内容物が小さくエア－吐出口と距離がある場合⇒上面中央】

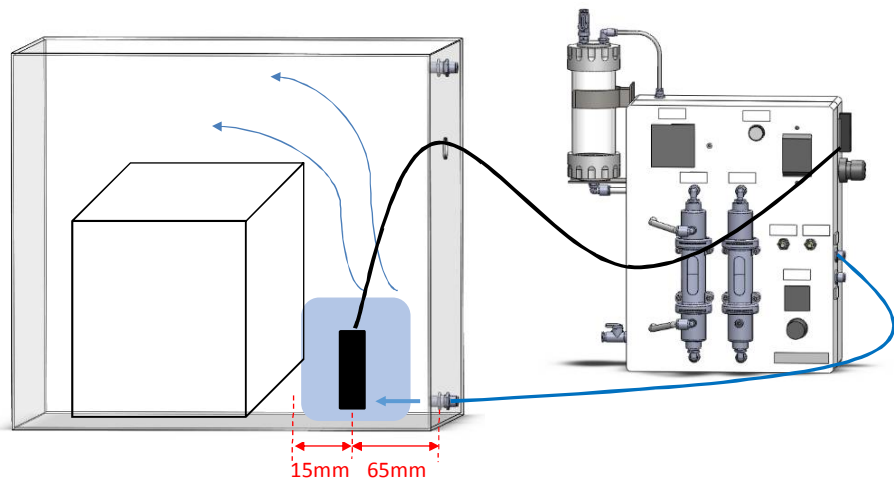
- ・内容物容量 : 対象空間容量の25%以下(対象空間の縦・横・高さの比率がほぼ同等)
- ・吐出口と内容物までの距離 : 70mm以上
- ・対象空間容積 : 25 - 150L



- 1) 湿度センサー下側のある一定スペースで調湿されます。
- 2) 内容物が小さい場合、エア－吐出口とセンサーの距離が離れていても湿度制御可能です。
- 3) センサーを上面に設置する事が可能な為、作業の邪魔になりません。

【(例2)対象空間に設置する内容物が大きい場合⇒加湿・除湿エア－吐出口の直線上65mm(目安)】

- ・内容物容量 : 対象空間容量の50%以下
- ・対象空間容積 : 25 - 150L



- 1) エア－吐出口付近で調湿され、対象空間に拡散してゆきます。
- 2) エア－吐出口とセンサーの距離が離れている場合、エア－が滞留して湿度制御がしづらくなります。
- 3) 内容物が大きい場合は、エア－吐出口付近にセンサーを設置することで、対象空間の湿度制御がし易くなります。