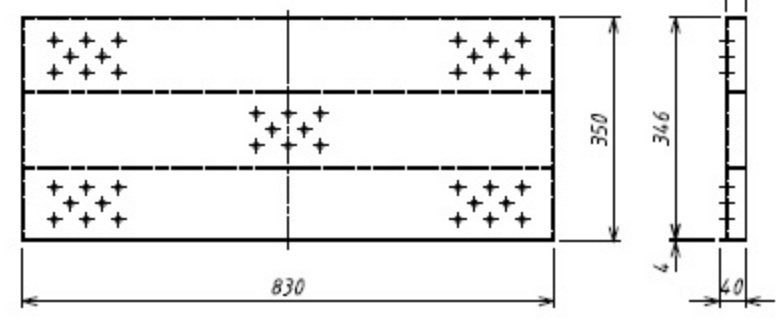
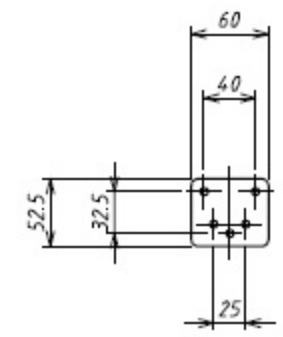
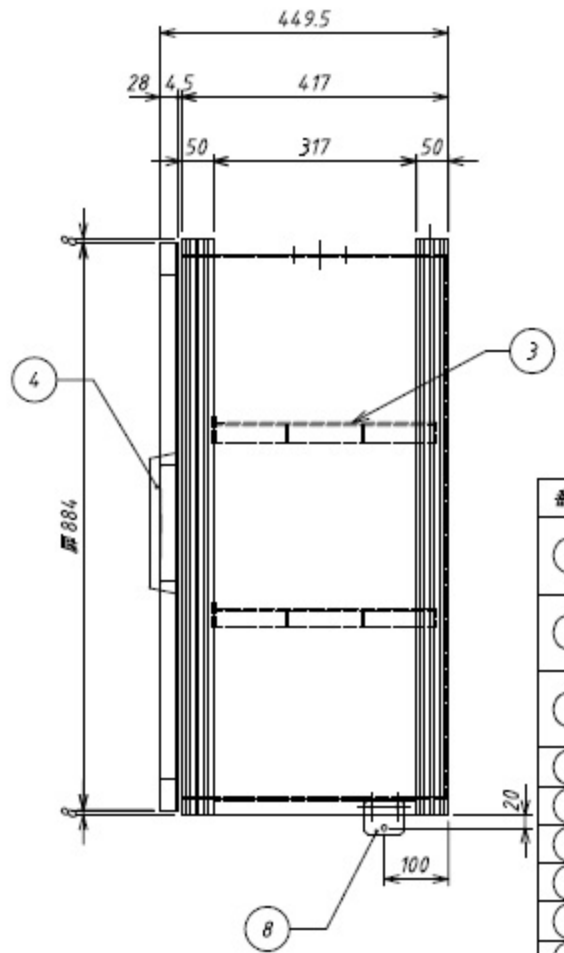
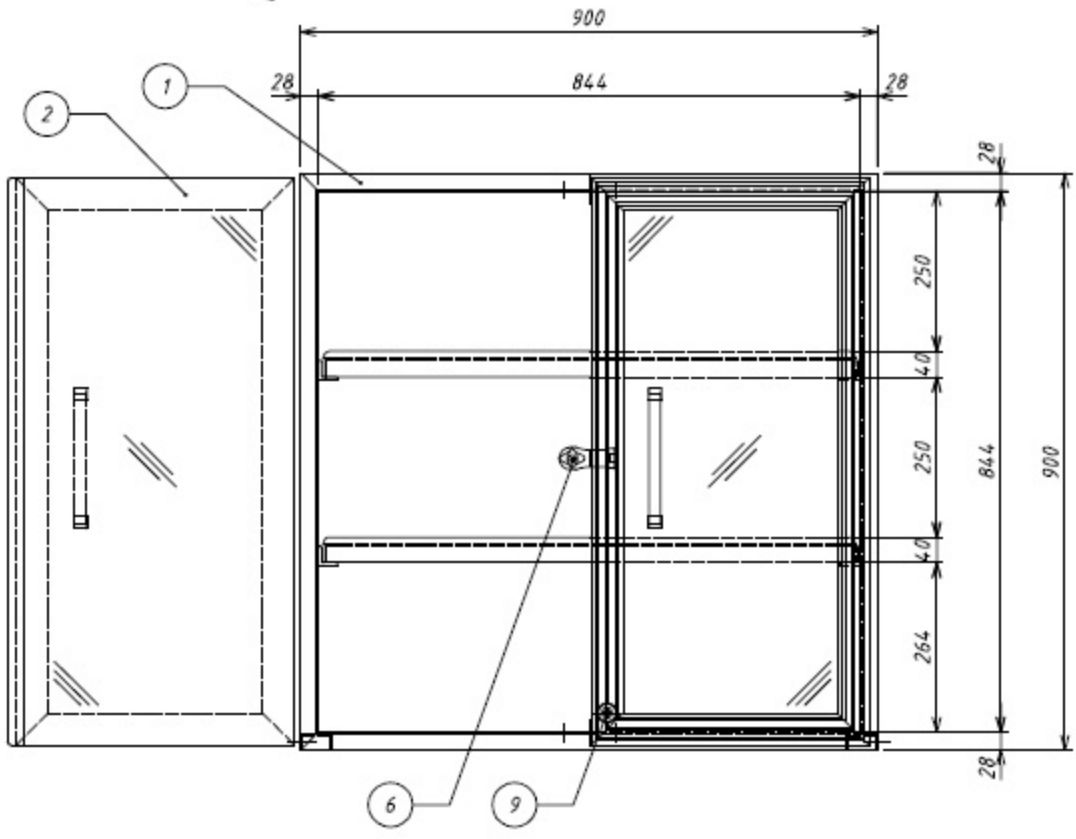


天底面排気口
底面は3-M4なし

2-8069-05



3 棚板



8 連結金具
2枚付属

番号	名称	数	備考
①	薬品庫 本体	1	PVC 13 アイボリー 補強:PVC C型チャンネル アイボリー
②	薬品庫 扉	2	PVC 13 透明 補強:PVC C型チャンネル アイボリー
③	棚板	2	PVC 14 アイボリー 有効サイズ: 830×350 耐荷重: 25kg/枚
④	扉取手	2	ABS樹脂製 グレー
⑤	丁番	4	SUS304製 キャビネットヒンジ
⑥	錠	1	シリンダー掛け金錠
⑦	排気口	1	フタ付
⑧	連結金具	2	SUS430 110
⑨	錠	1	樹脂製