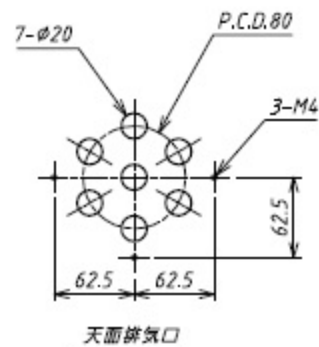
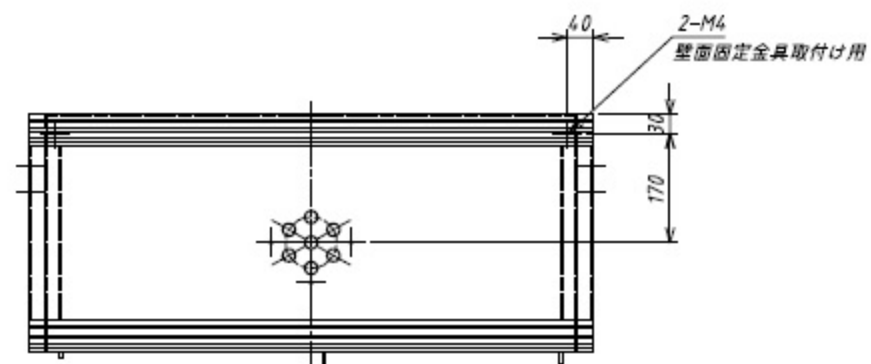


2-8069-03



番号	名称	数	備考
①	薬品庫 本体	1	PVC 13 アイボリー 補強: PVC C型チャンネル アイボリー
②	薬品庫 扉	2	PVC 14 透明
③	棚板	2	PVC 14 アイボリー 有効サイズ: 810×326 耐荷重: 25kg/枚
④	扉取手	2	PVC 14 透明
⑤	錠	1	プッシュロック
⑥	連結金具	2	SUS430 t1.0

