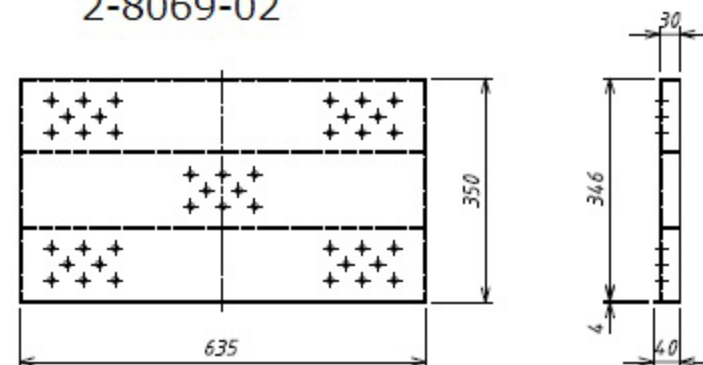
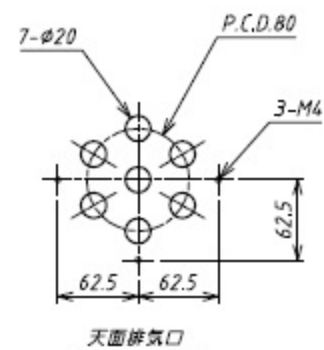
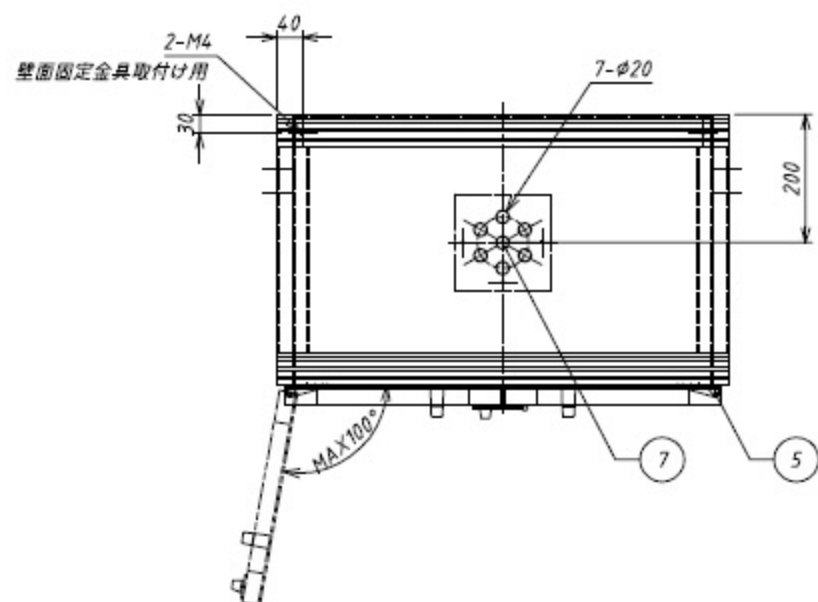
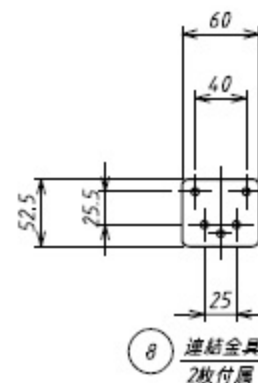
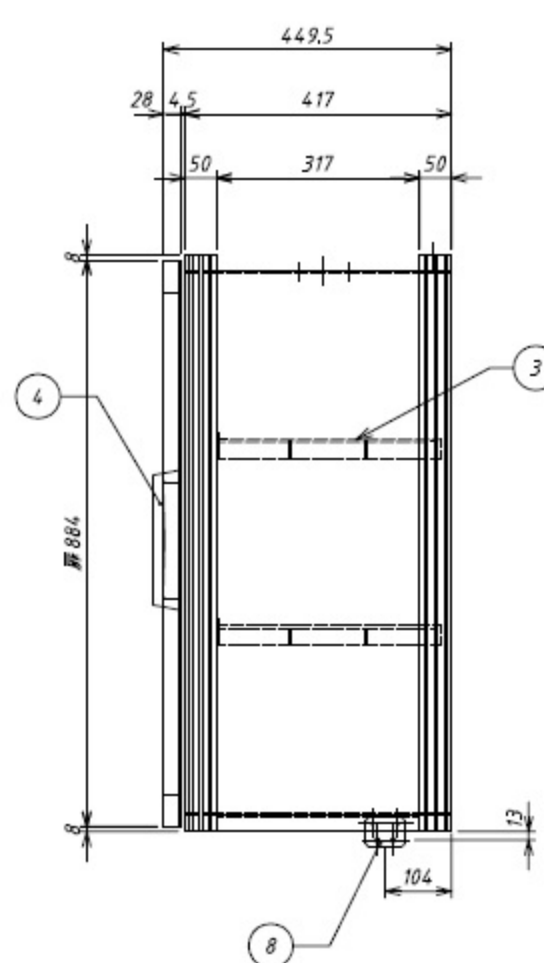
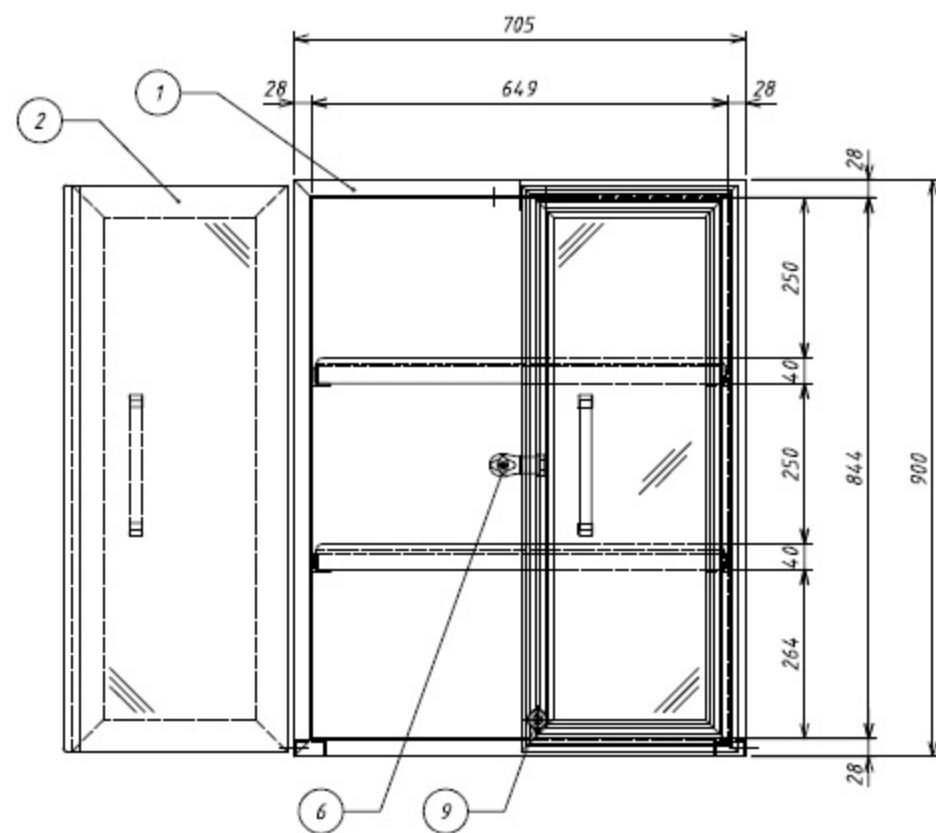


2-8069-02



③ 棚板

⑧ 連結金具
2枚付属

番号	名称	数	備考
①	薬品庫 本体	1	PVC 13 アイボリー 補強: PVC C型チャンネル アイボリー
②	薬品庫 扉	2	PVC 13 透明 補強: PVC C型チャンネル アイボリー
③	棚板	2	PVC 14 アイボリー 有効サイズ: 635×350 耐荷重: 25kg/枚
④	扉取手	2	ABS樹脂製 グレー
⑤	丁番	4	SUS304製 キャビネットヒンジ
⑥	錠	1	シリンダー掛け金錠
⑦	排気口	1	フタ付
⑧	連結金具	2	SUS430 t1.0
⑨	錠	1	樹脂製