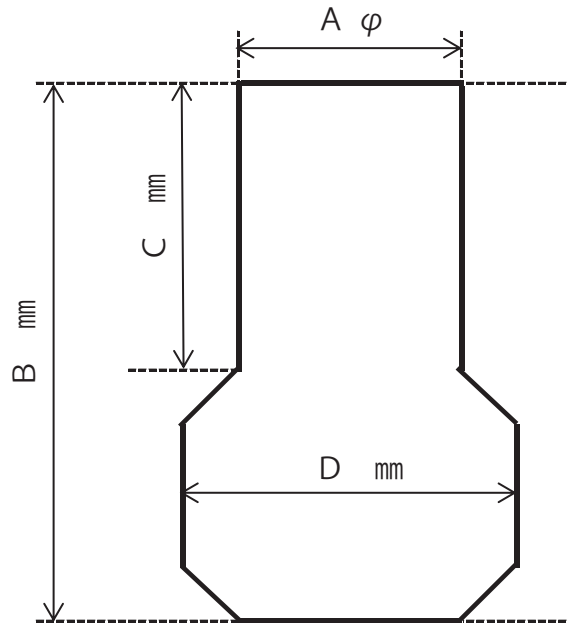


商 品 名

アズフロン® P T F E メクラ栓



型 番	適用外径 ( $A \varphi$ )	B mm	C mm	D mm
2-784-01	4	22.0	12.0	6.0
2-784-02	6	22.0	12.0	9.0
2-784-03	8	22.0	12.0	11.0
2-784-04	10	26.0	14.0	13.0
2-784-05	12	26.0	14.0	14.5
2-784-06	1/4	22.0	12.0	9.0
2-784-07	3/8	26.0	14.0	13.0
2-784-08	1/2	26.0	14.0	16.0