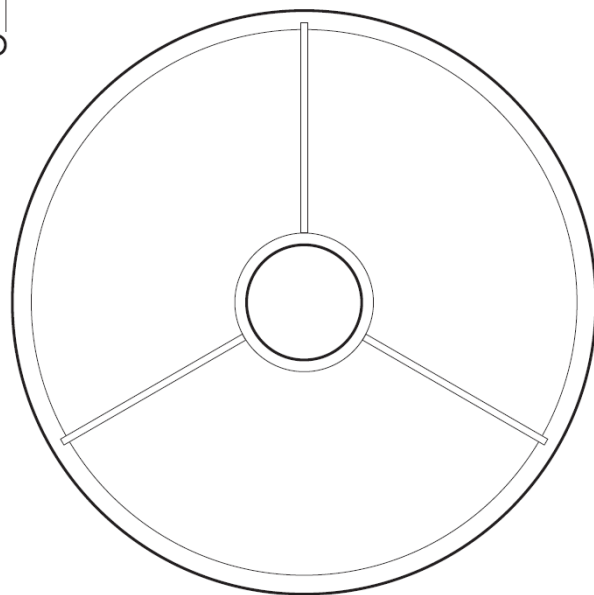


側面



下面

※本製品は樹脂成型品ですので、表示の寸法と実際の寸法は多少異なります。

単位 [mm]

材質
本体：PP（ポリプロピレン）

型番	A	B	C	D	E
171	60	15	62	56	19
167	80	15	81	75	23
168	89	25	101	95	23
169	106	30	120	114	27
170	140	37	153	147	40
166	169	43	184	177	46

商品名 粉末ロート