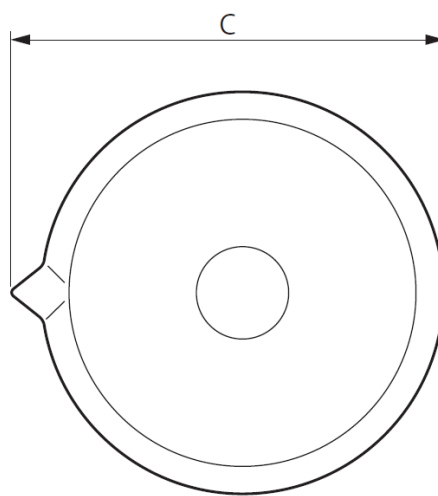


側面



上面

※本製品は樹脂成型品ですので、表示の寸法と実際の寸法は多少異なります。

材質
 本体：PMP（ポリメチルペンテン）

単位 [mm]

型番	A	B	C	D
1422	117	63	68	58
1423	164	88	97	84
1424	183	101	113	99
1425	263	149	160	143

商品名 液量計（PMP 製）