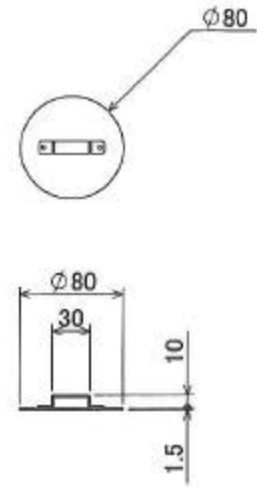
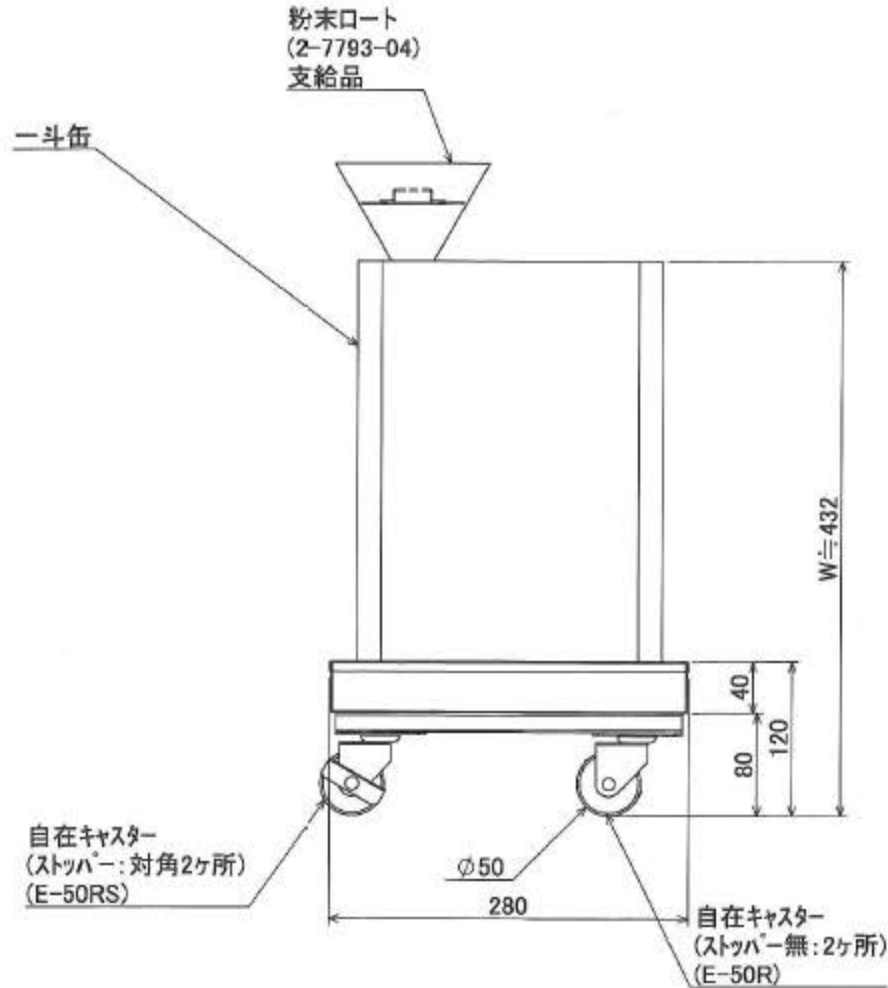


2-726-01



口一ト蓋: SUS304-2B,t.1.5



本体  
(SPCC,t.1.0)

