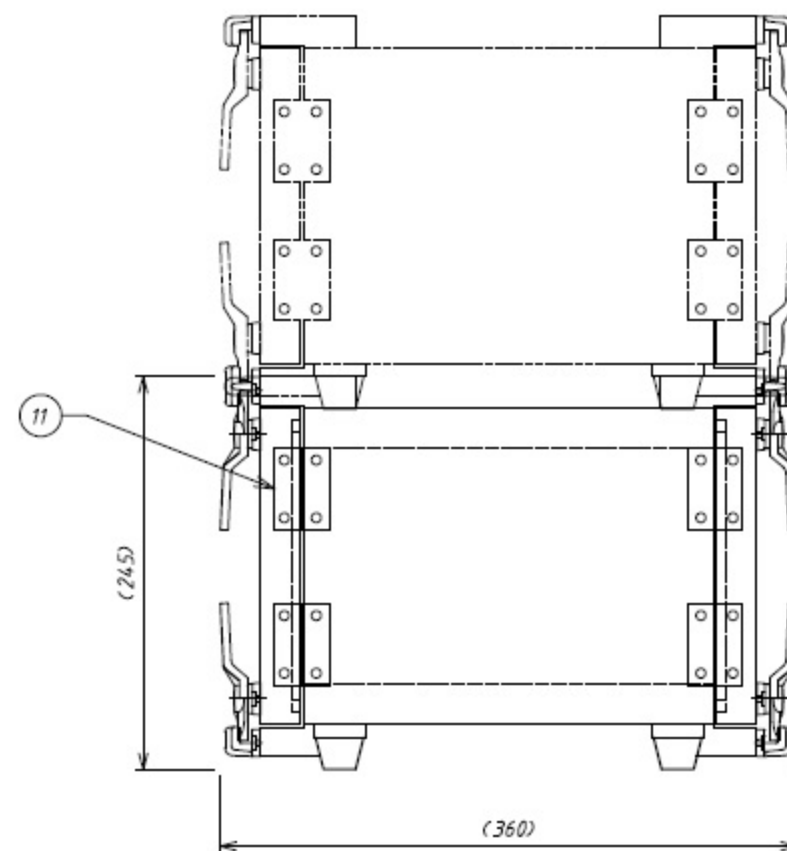
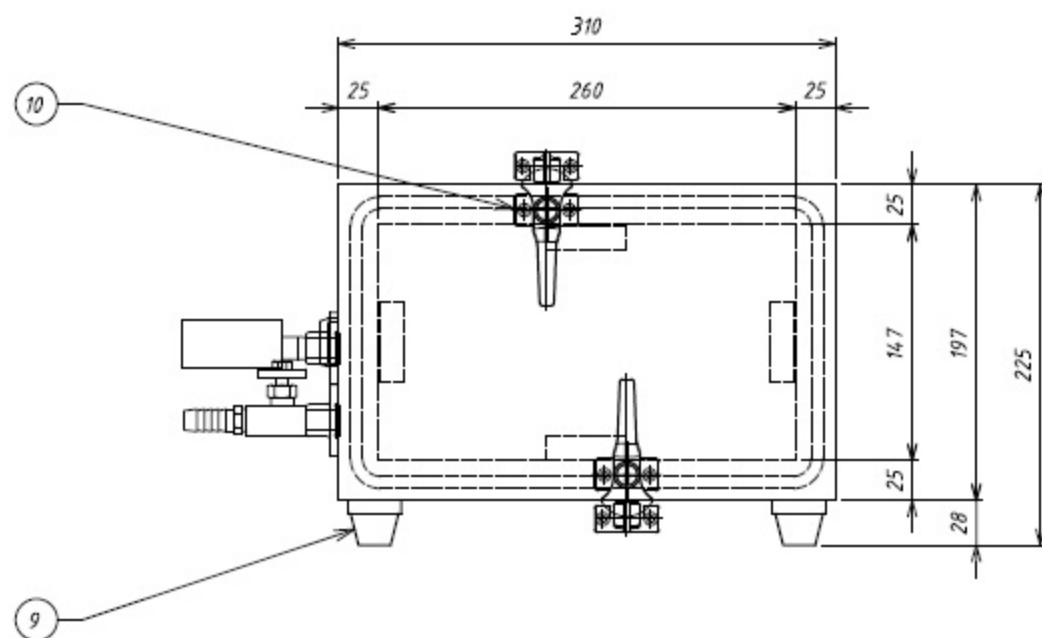
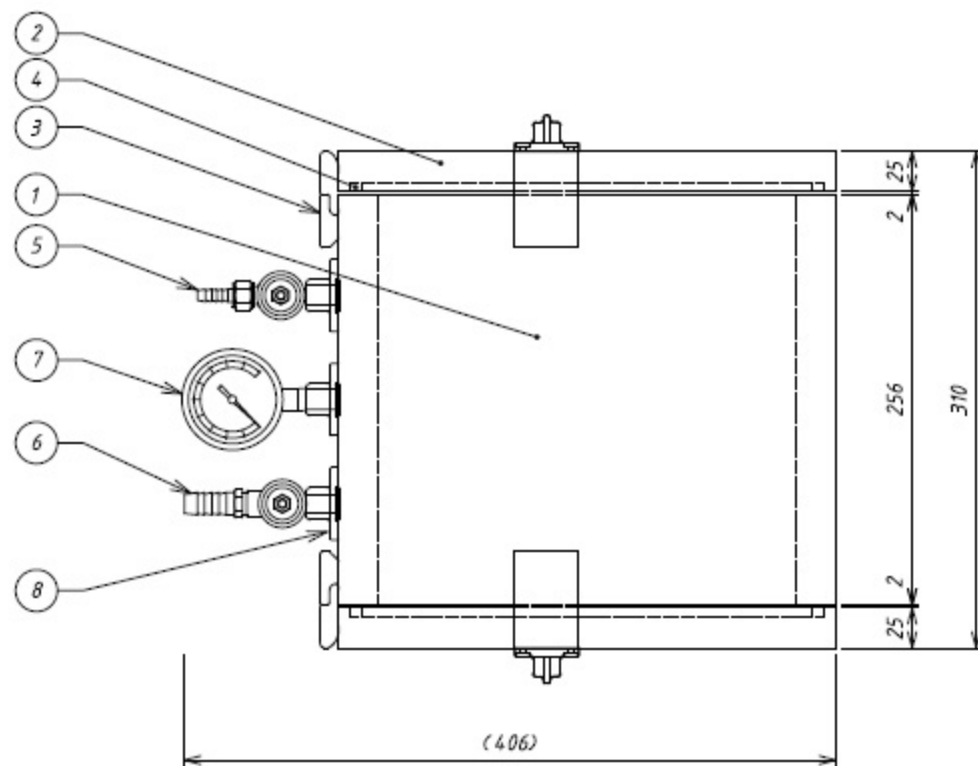


2-717-01



番号	名称	数	備考
①	本体	1	透明アクリル t25
②	扉	2	透明アクリル t25
③	パッチン	2	鉄 クロムノッキ
④	パッキン	2	シリコン φ8
⑤	ミニチュアバルブ	1	ニップル外径 φ8
⑥	ミニチュアバルブ	1	ニップル外径 φ14
⑦	真空計	1	GS50-171 PF1/4×60
⑧	Rc1/4ポート	3	ポリカーボネート(PC)成形品 Rc1/4
⑨	ゴム足	4	K-3220
⑩	密閉ハンドル	4	POM
⑪	丁番	4	SUS304