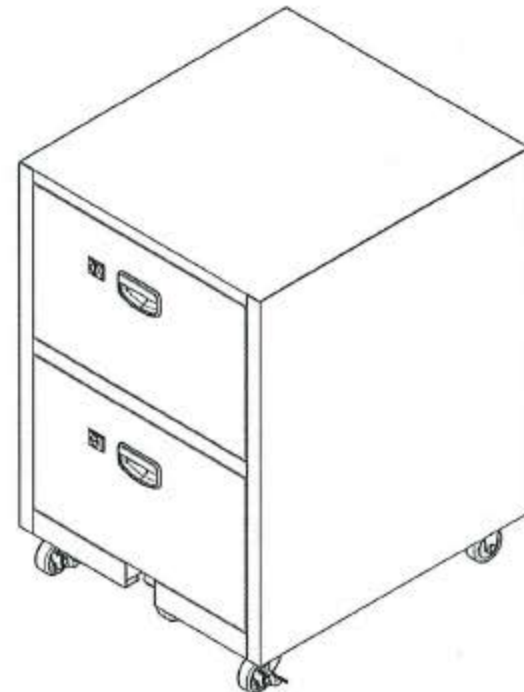
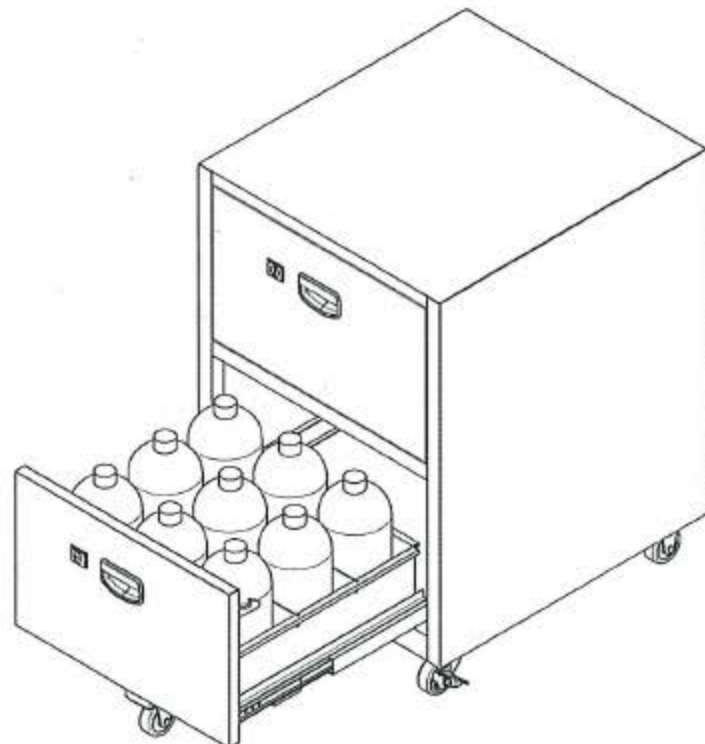
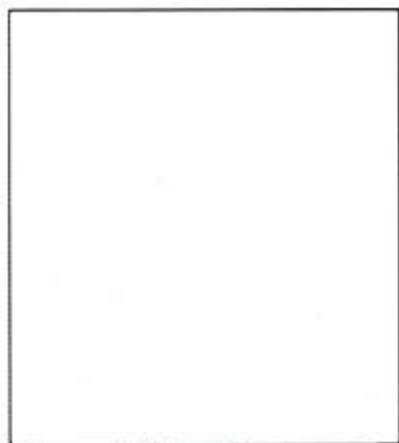


2-708-02



取手
(ラッチ機能付)

シリンダー錠

