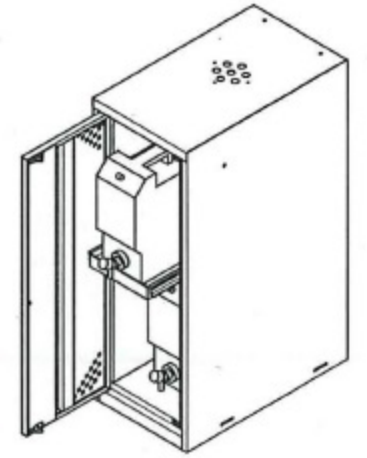
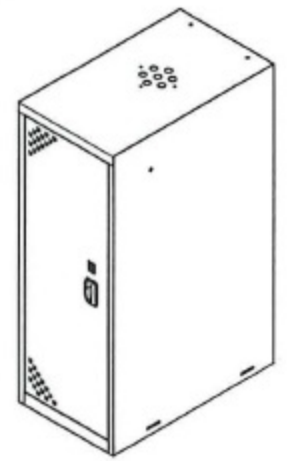
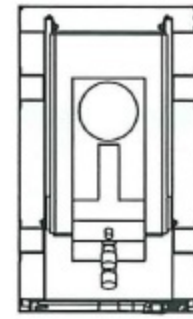
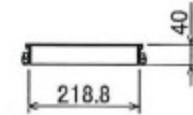
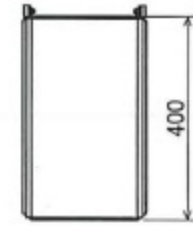


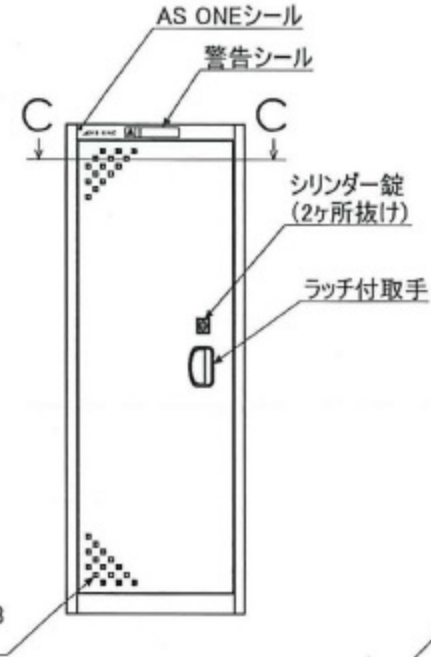
2-678-01



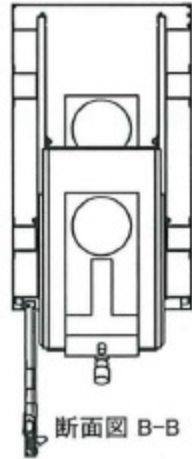
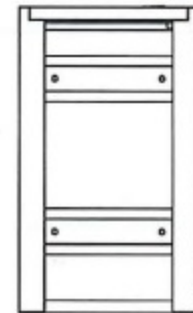
引出図



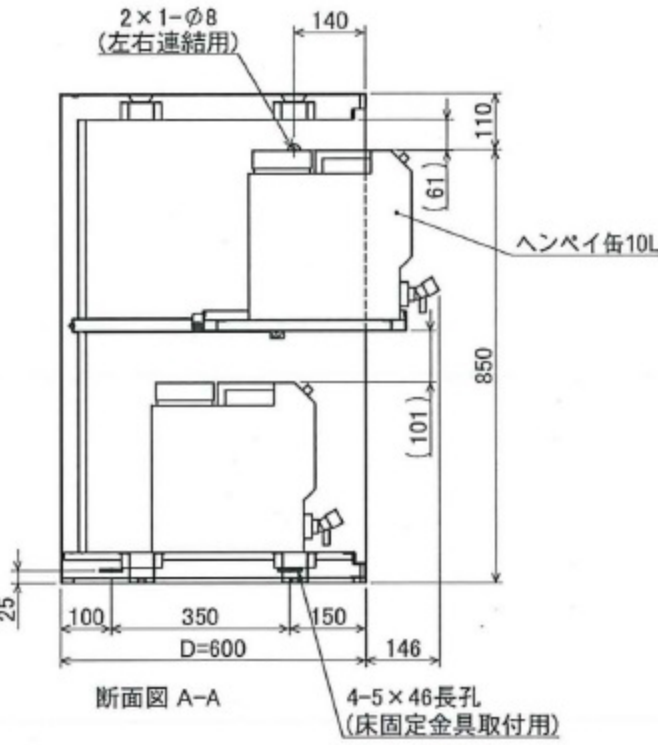
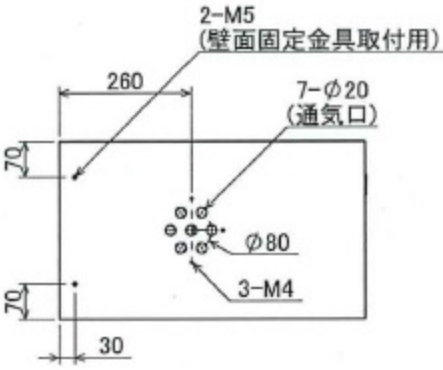
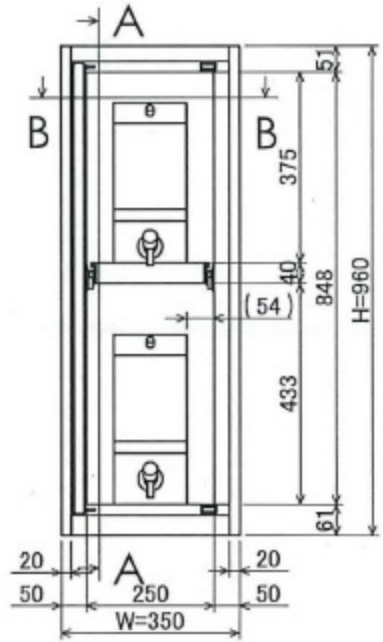
断面図 C-C



2×15-□8 (通気口)



断面図 B-B



断面図 A-A