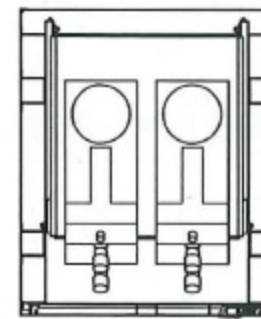
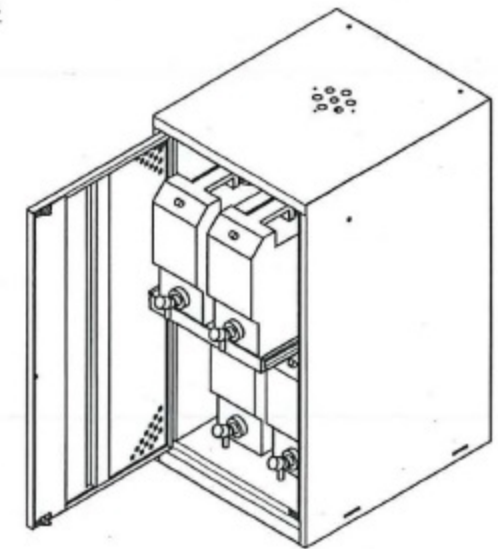
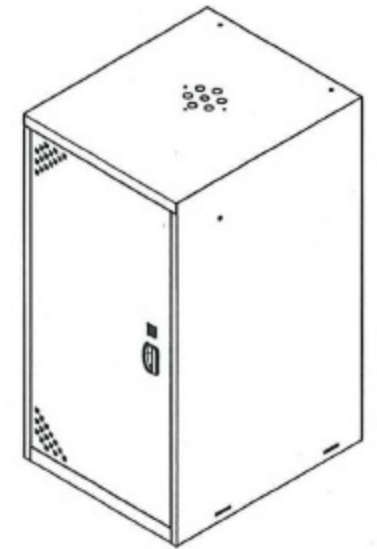
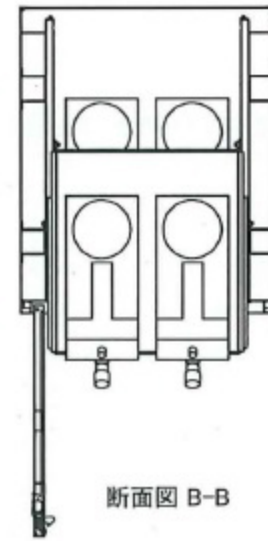


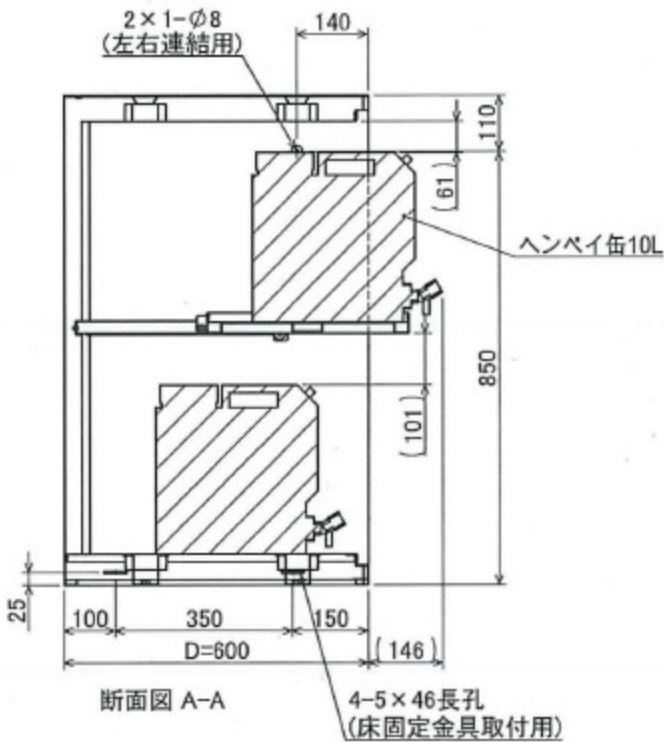
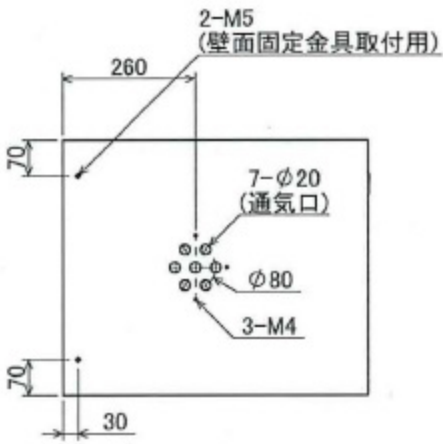
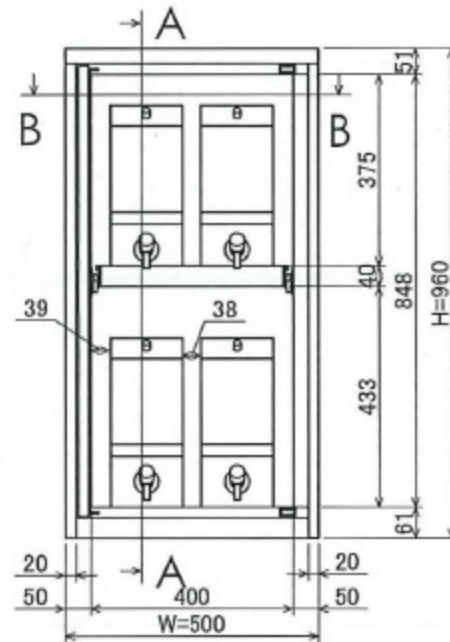
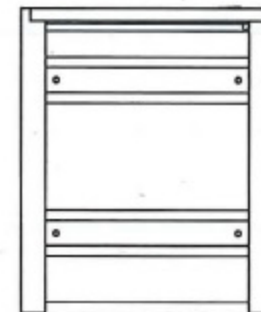
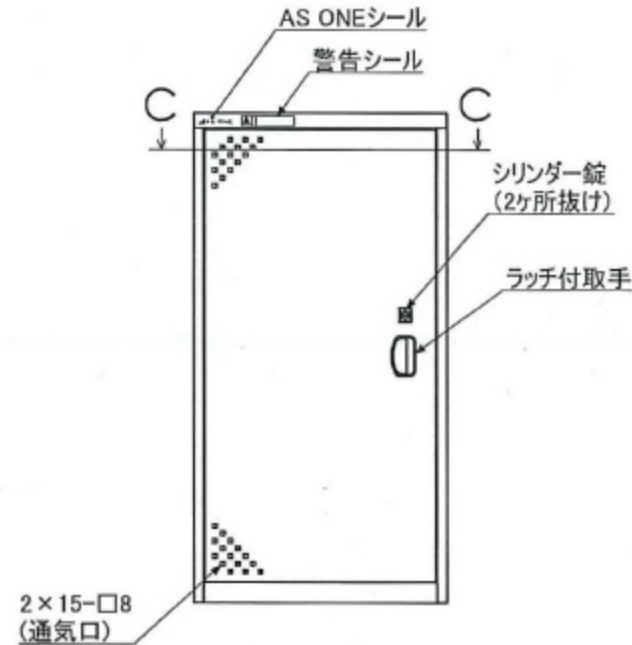
2-675-02



断面図 C-C



断面図 B-B



断面図 A-A