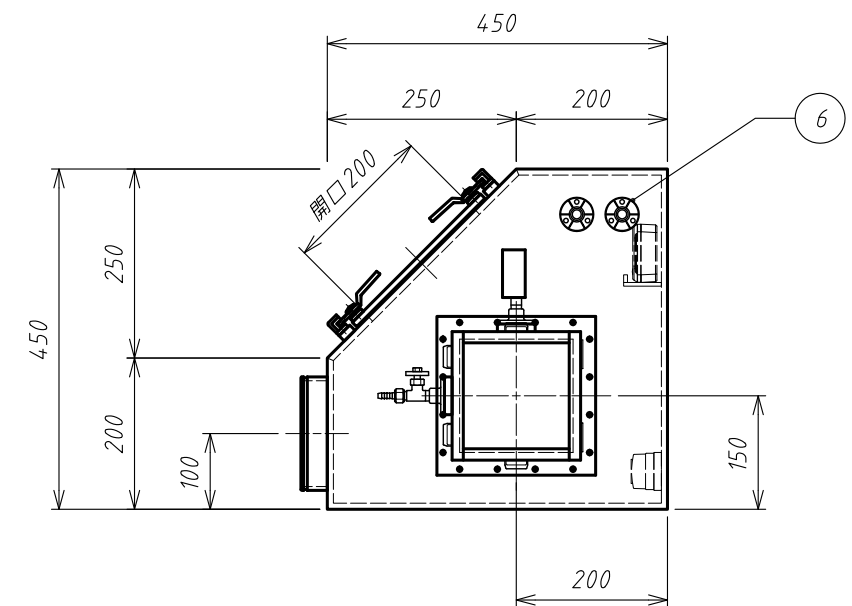


番号	名称	数	備考
①	本体	1	PMMA (アクリル) t8 透明
②	扉	1	PMMA (アクリル) t8 透明
③	グローブホルダー	2	PMMA (アクリル) 外径φ150×内径φ140
④	ガスコック	1	ニップル外径: φ14 接続ネジ径: R1/4
⑤	ガスコック	1	ニップル外径: φ8 接続ネジ径: R1/4
⑥	サービスポート	3	PC (ポリカ) Rc1/4 プラグ止
⑦	密閉用ハンドル	6	POM
⑧	バスボックス	1	PMMA (アクリル) t10 透明
⑨	真空計	1	0~-0.1MPa
⑩	パッチン	6	(本体) P-36-C、(受) P-18-1
⑪	ドライユニット	1	RDH-7M1S AC100V
⑫	温湿度計	1	デジタル表示 商品コード: 4-794-01
⑬	内部コンセント	1	接地2P (3P) 2個口コンセント
⑭	電源コード	1	3Pプラグ付電源コード

*上記以外の付属品: 無菌手袋 1双、手袋固定Oリング 2ヶ



訂正	・		アズワン株式会社	名称 TITLE			NO.	
	・			殿 オートドライグローブボックス			C2	
	・			寸法 SIZE	縮尺 SCALE	年月日 DATE	図面 PROJECT NAME	
	・			W600 (847) × D450 × H450		1: 10	2018/12/18	AD600PC 仕様図
	・						図面番号 DWG.NO.	112700-01
この図面は、アズワン株の財産であり、アズワン株の許可なくして、この図面に基づく製作、図面の複写、第三者への閲覧などアズワン株の利益を損なう行為をしてはならない								