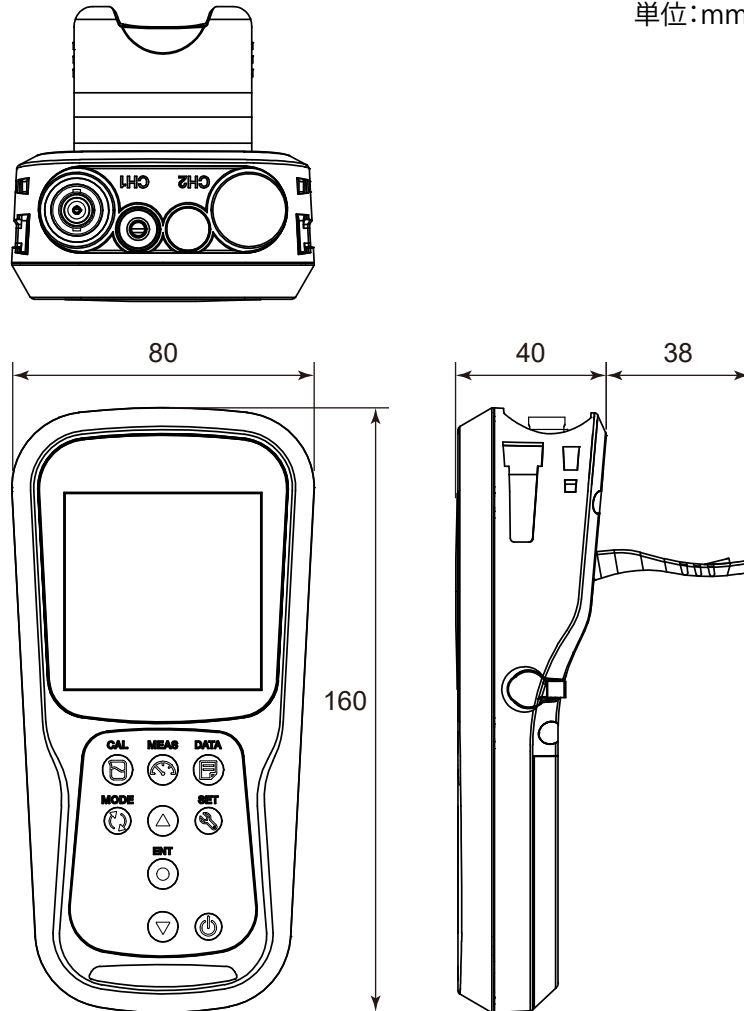


外形図

PH91 ポータブル pH 計
PH92 ポータブル pH/ORP 計

単位:mm



質量：約 230 g (乾電池、検出器を除く)

表記のない寸法許容差は、「普通許容長=± (JIS B0401-1998 の公差等級 IT18 の差)/2」とします。

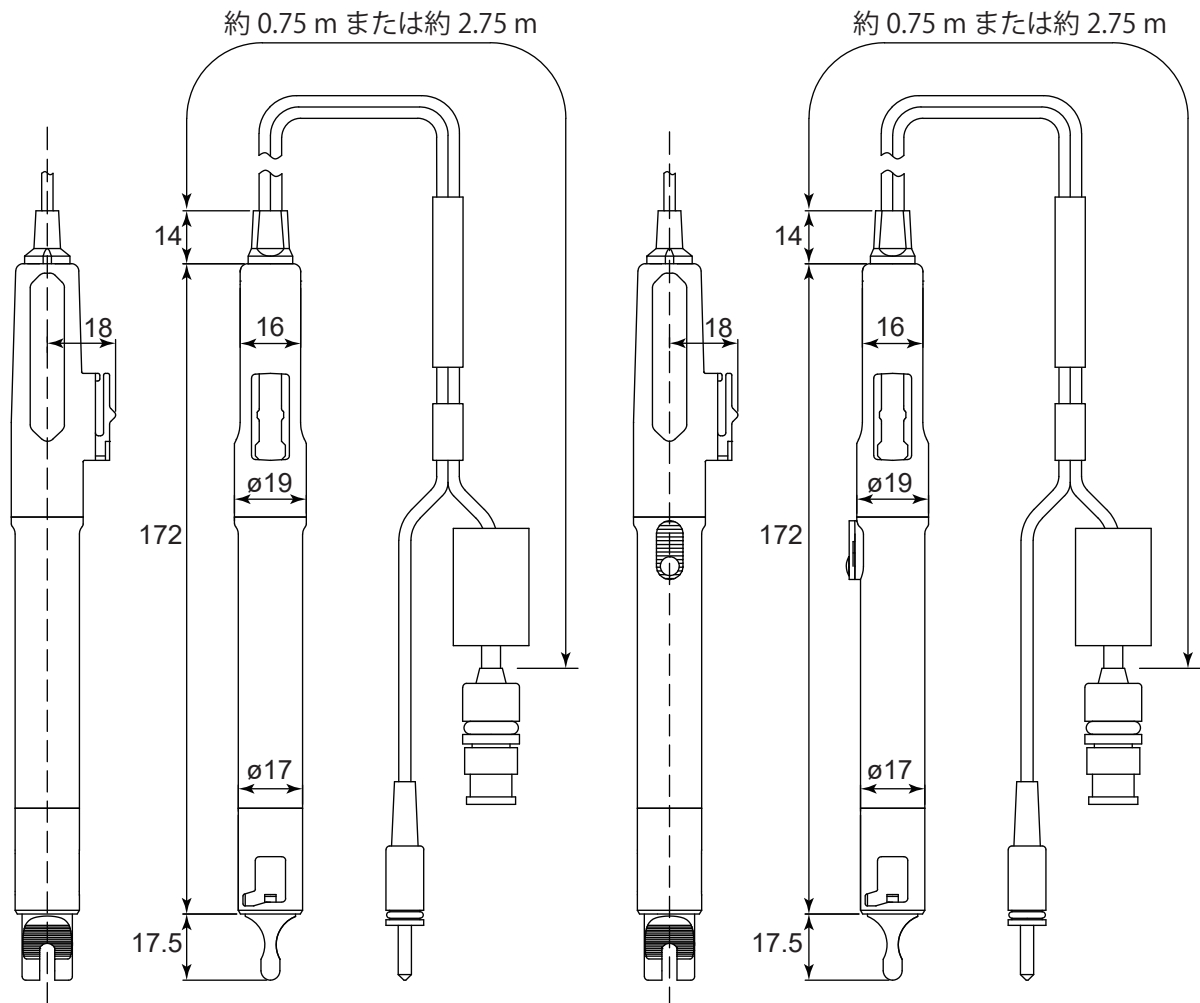
KCI 無補給形複合 pH 検出器付

- PH91-11, PH92-11 (ケーブル長 0.75m)
- PH91-13, PH92-13 (ケーブル長 2.75m)

KCI 補給形複合 pH 検出器付

- PH91-21, PH92-21, PH92-51 (ケーブル長 0.75m)
- PH91-23, PH92-23 (ケーブル長 2.75m)

単位：mm



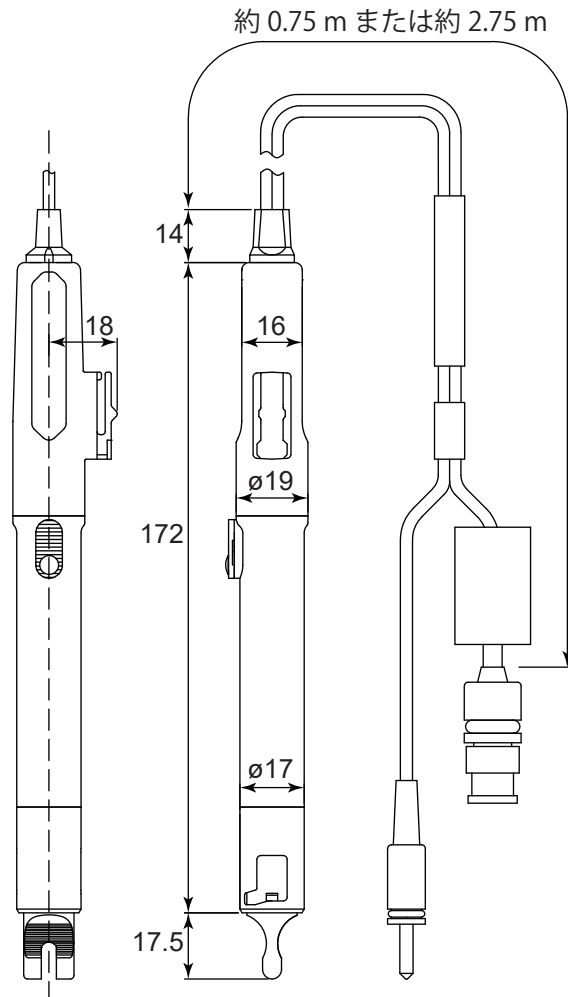
質量：約 90 g (0.75 m)、約 140 g (2.75 m)

表記のない寸法許容差は、「普通許容長=± (JIS B0401-1998 の公差等級 IT18 の差)/2」とします。

KCI 補給形 ORP 検出器付

- PH92-41, PH92-51 (ケーブル長 0.75m)
- PH92-43 (ケーブル長 2.75m)

単位：mm



質量：約 90 g (0.75 m)、約 140 g (2.75 m)

表記のない寸法許容差は、「普通許容長=±(JIS B0401-1998 の公差等級 IT18 の差)/2」とします。