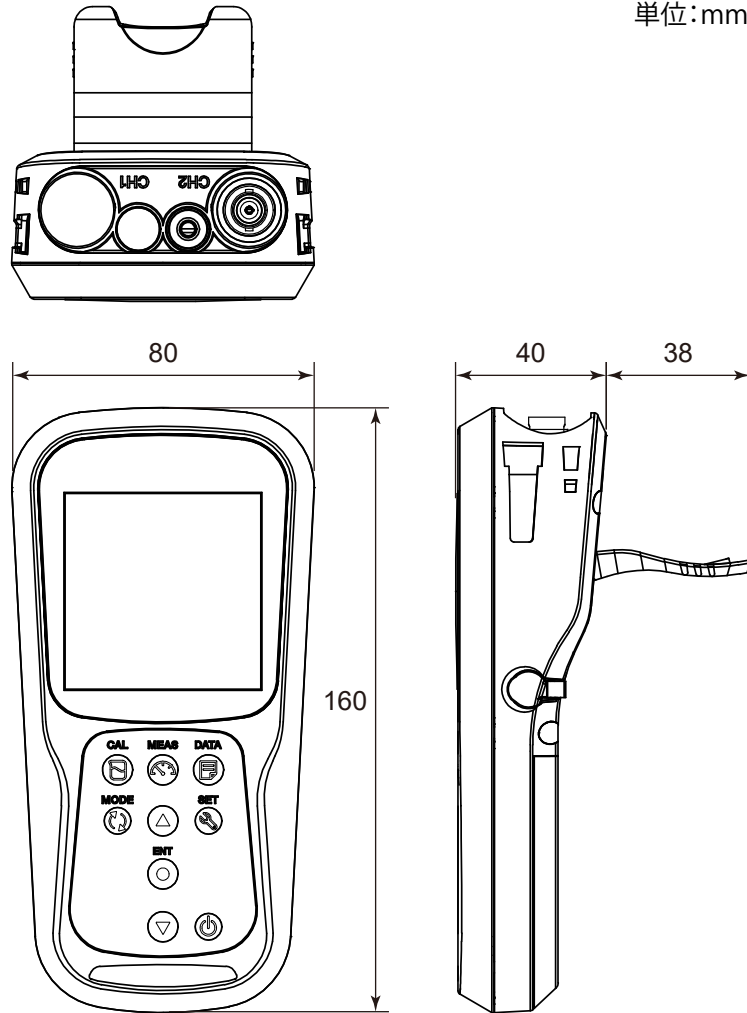


外形図

SC92 ポータブル導電率計



単位:mm

質量：約 230 g (乾電池、検出器を除く)

表記のない寸法許容差は、「普通許容長=± (JIS B0401-1998 の公差等級 IT18 の差)/2」とします。

純水用検出器付

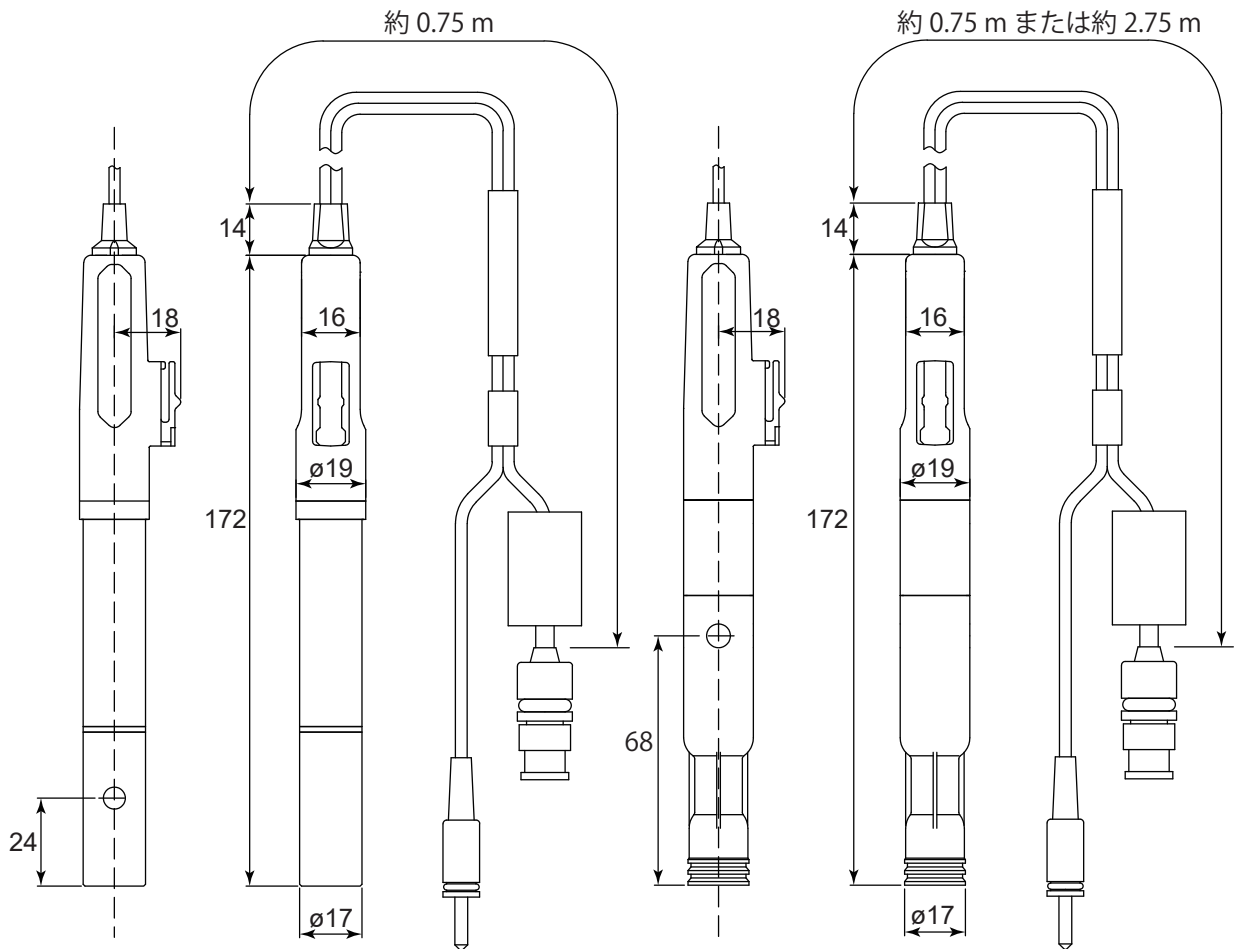
□ SC92-11 (ケーブル長 0.75m)

一般用検出器付

□ SC92-21 (ケーブル長 0.75m)

□ SC92-23 (ケーブル長 2.75m)

単位：mm



質量： 純水用 約 120 g
一般用 約 90 g (0.75 m)、約 140 g (2.75 m)

表記のない寸法許容差は、「普通許容長=± (JIS B0401-1998 の公差等級 IT18 の差)/2」とします。

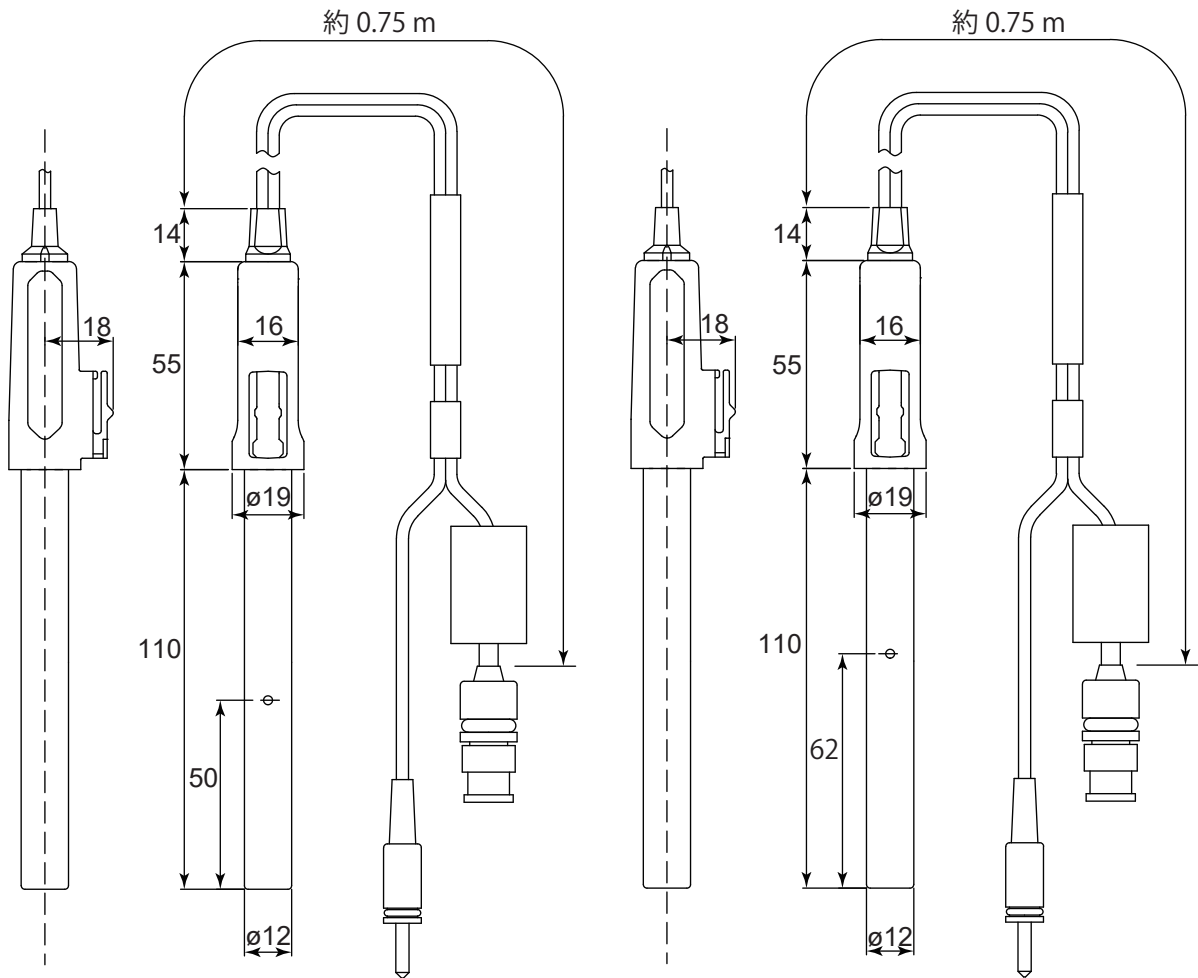
高耐食性検出器付

□ SC92-31 (ケーブル長 0.75m)

高濃度用検出器付

□ SC92-41 (ケーブル長 0.75m)

単位：mm



質量：約 75 g

表記のない寸法許容差は、「普通許容長=± (JIS B0401-1998 の公差等級 IT18 の差)/2」とします。