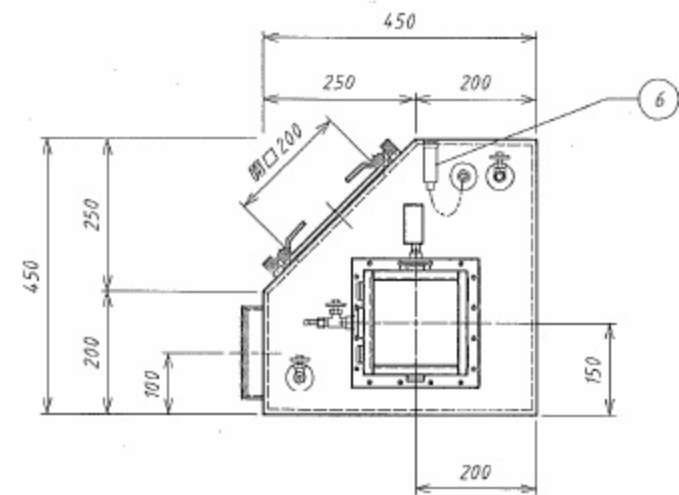
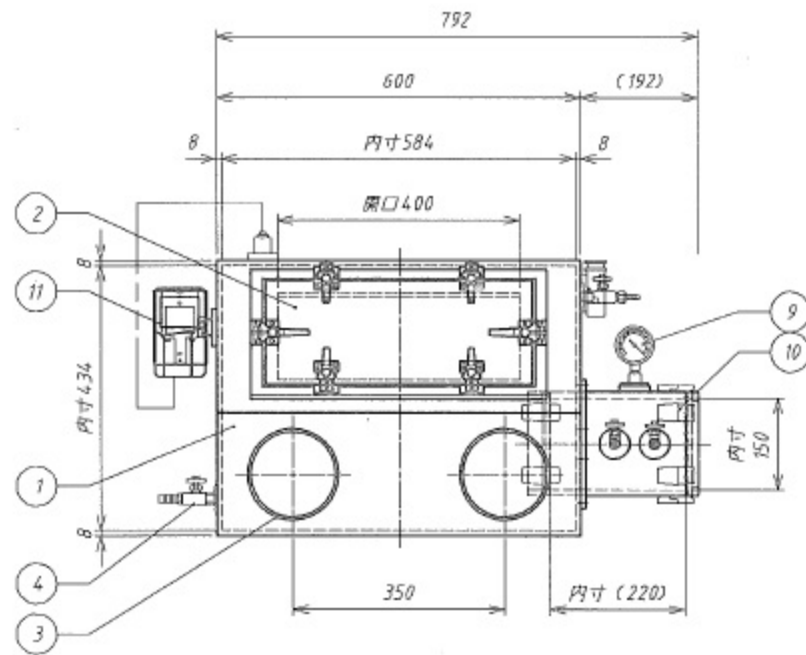
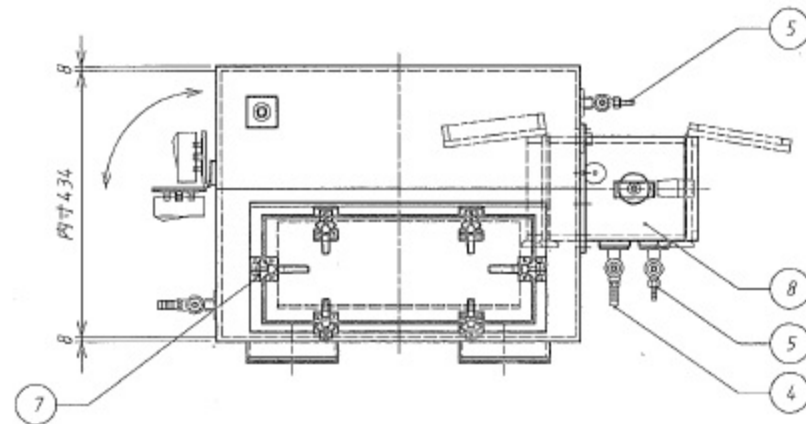


2-4952-04



| 番号 | 名称 | 数 | 備考 |
|----|----------|---|---------------------------|
| ① | 本体 | 1 | PMMA (アクリル) t8 透明 |
| ② | 扉 | 1 | PMMA (アクリル) t8 透明 |
| ③ | グローブホルダー | 2 | PMMA (アクリル) 外径φ150×内径φ140 |
| ④ | ガスコック | 2 | ニップル外径: φ14 接続ネジ径: R1/4 |
| ⑤ | ガスコック | 2 | ニップル外径: φ8 接続ネジ径: R1/4 |
| ⑥ | 隔圧安全弁 | 1 | PMMA (アクリル) |
| ⑦ | 密閉用ハンドル | 6 | POM |
| ⑧ | バスボックス | 1 | PMMA (アクリル) t10 透明 |
| ⑨ | 真空計 | 1 | 0~0.1MPa |
| ⑩ | パッチン | 6 | (本体) P-36-C. (受) P-18-1 |
| ⑪ | 酸素モニタ | 1 | 1-9499-11 JKO-02LJD3 |

*上記以外の付属品: 無菌手袋 取、手袋固定リング 2ヶ