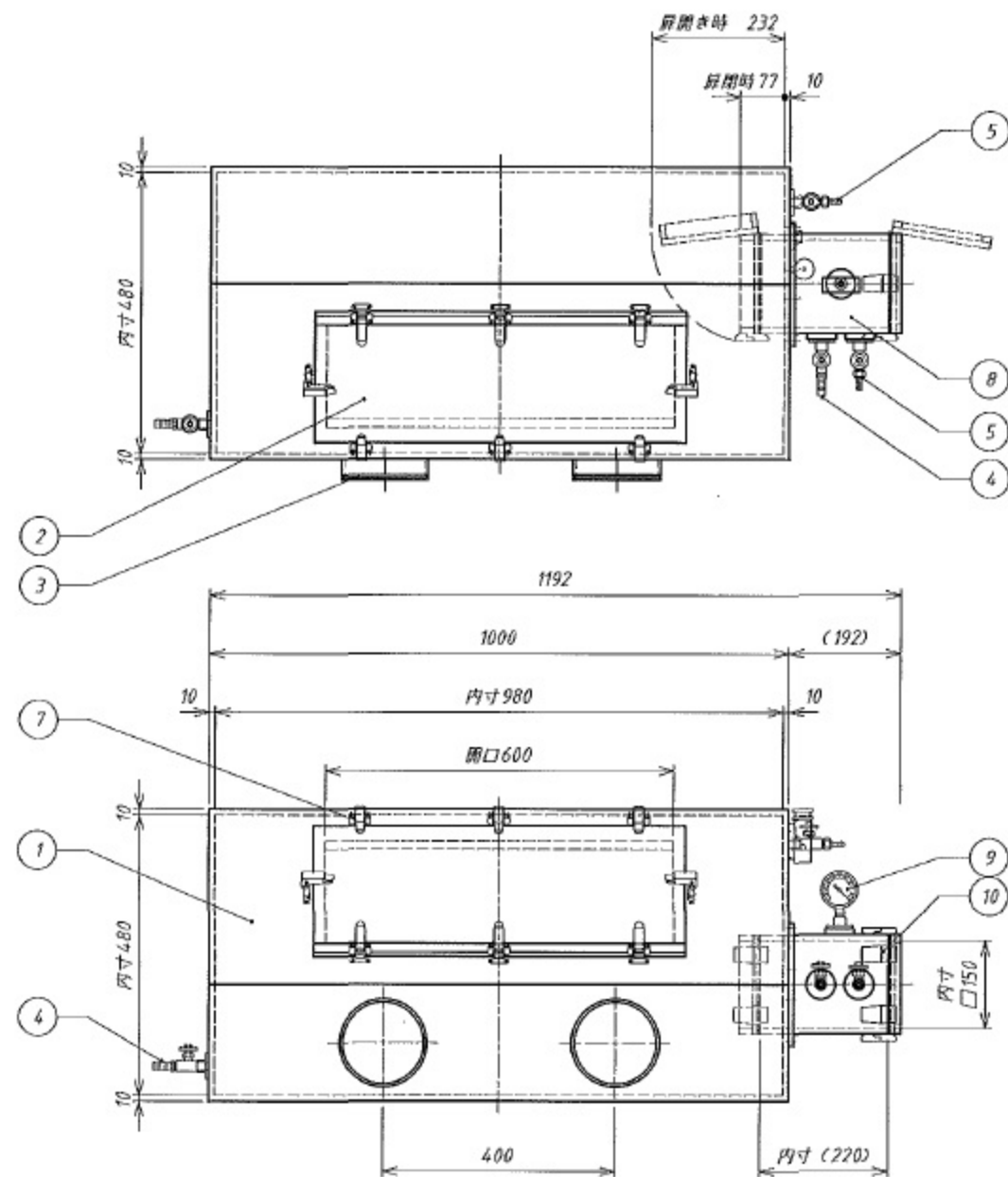


2-4952-03



番号	名称	数	備考
①	本体	1	PMMA (アクリル) t10 透明
②	扉	1	PMMA (アクリル) 120 透明
③	グローブホルダー	2	PMMA (アクリル) 外径φ150×内径φ140
④	ガスコック	2	ニップル外径: φ14 接続ネジ径: R1/4
⑤	ガスコック	2	ニップル外径: φ8 接続ネジ径: R1/4
⑥	漏圧安全弁	1	PMMA (アクリル)
⑦	扉パッチン	8	SUS製コーナーキャッチクリップ
⑧	バスボックス	1	PMMA (アクリル) 110 透明
⑨	真空計	1	0~0.1MPa
⑩	パッチン	6	(本体) P-36-C, (受) P-18-1

*上記以外の付属品: 無菌手袋 1双、手袋固定リング 2ヶ

