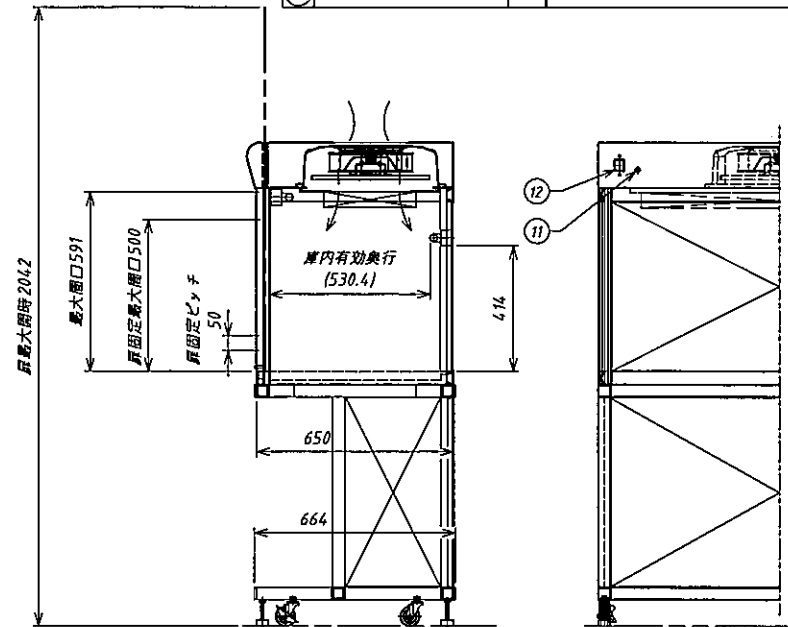
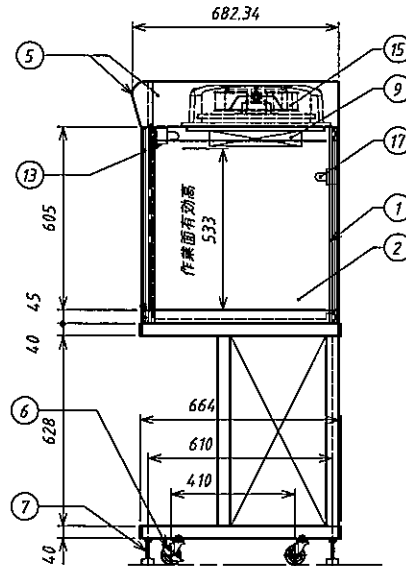
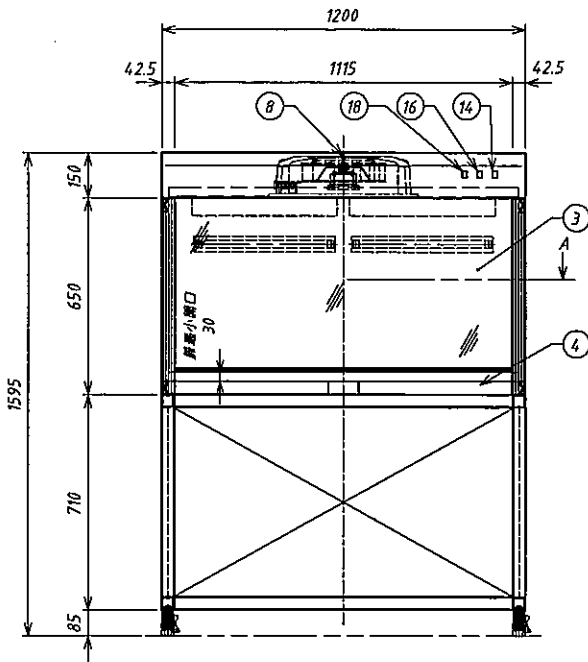


A部断面図



B部断面図

背面図

名称	数量	備考
① 本体フレーム		アルミ型材、アルマイト被膜処理
② パネル		側面/背面: アルミ複合板 白
③ 扉	1	ポリカーボネート 透明
④ 作業面	1	SUS 304 BA
⑤ ヘッド部分		圧延鋼板+焼付塗装: 白
⑥ キャスター	4	φ65 ウレタン車輪 前2個ストッパー付
⑦ アジャスター	4	ナイロン製組立ボルト+SUS M10 ボルト
⑧ プレフィルター	1	不織布: モダアクリル+ポリエステル
⑨ 抗菌防臭HEPAフィルター	1	サイズ: 915×305×50 集塵効率: 0.3μmの粒子 99.97%以上捕集
⑪ 電源コード	1	接地2P プラグ付 2.5m
⑫ 漏電ブレーカー	1	30AF 15AT 30mA
⑬ 蛍光灯	2	15W
⑭ 蛍光灯スイッチ	1	波動スイッチ 非照光式 黒色
⑮ ファン	1	ターボファンモーター 処理風量: 5.0m ³ /min
⑯ ファンスイッチ	1	照光式波動スイッチ
⑰ 殺菌灯	2	15W
⑱ 殺菌灯スイッチ	1	波動スイッチ 非照光式 黒色

訂正	・	アズワン株式会社	名称 TITLE			NO.	
	・		殿 クリーンベンチBH-1200UVAX				
	・		寸法 SIZE	縮尺 SCALE	年月日 DATE		国名 PROJECT NAME
	・		W1200×D682.3×H1595	1: 17	2019/10/28		仕様図
・	この図面は、アズワン㈱の財産であり、アズワン㈱の許可なくして、この図面に基づく製作、図面の複写、第三者への閲覧などアズワン㈱の利益を損なう行為をしてはならない						