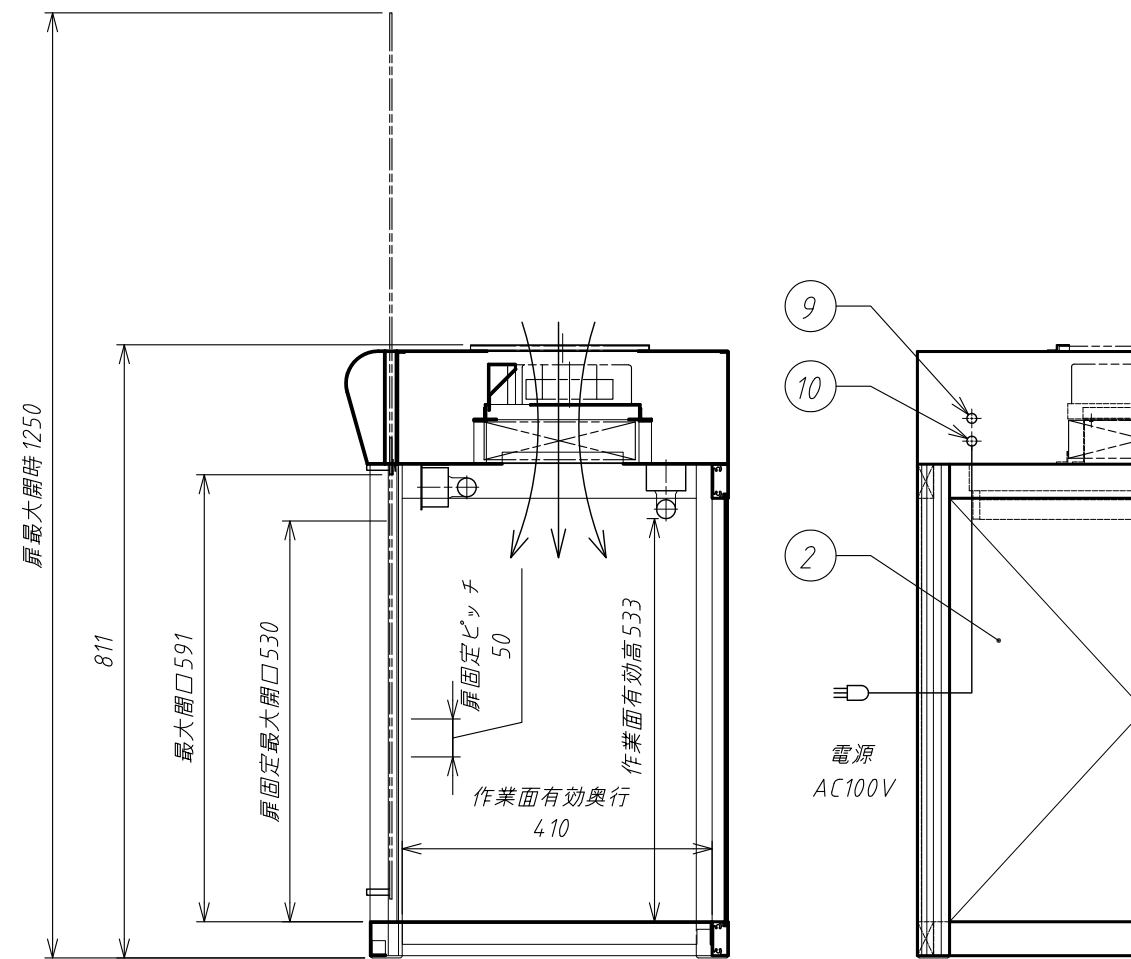
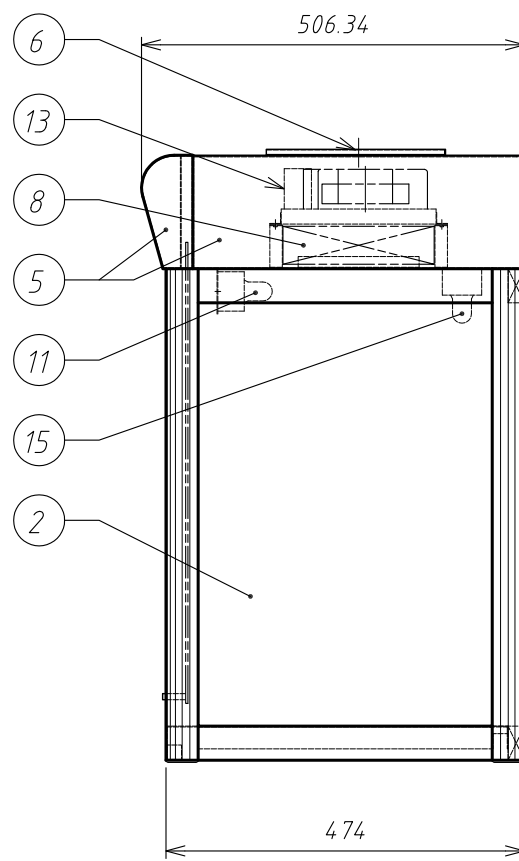
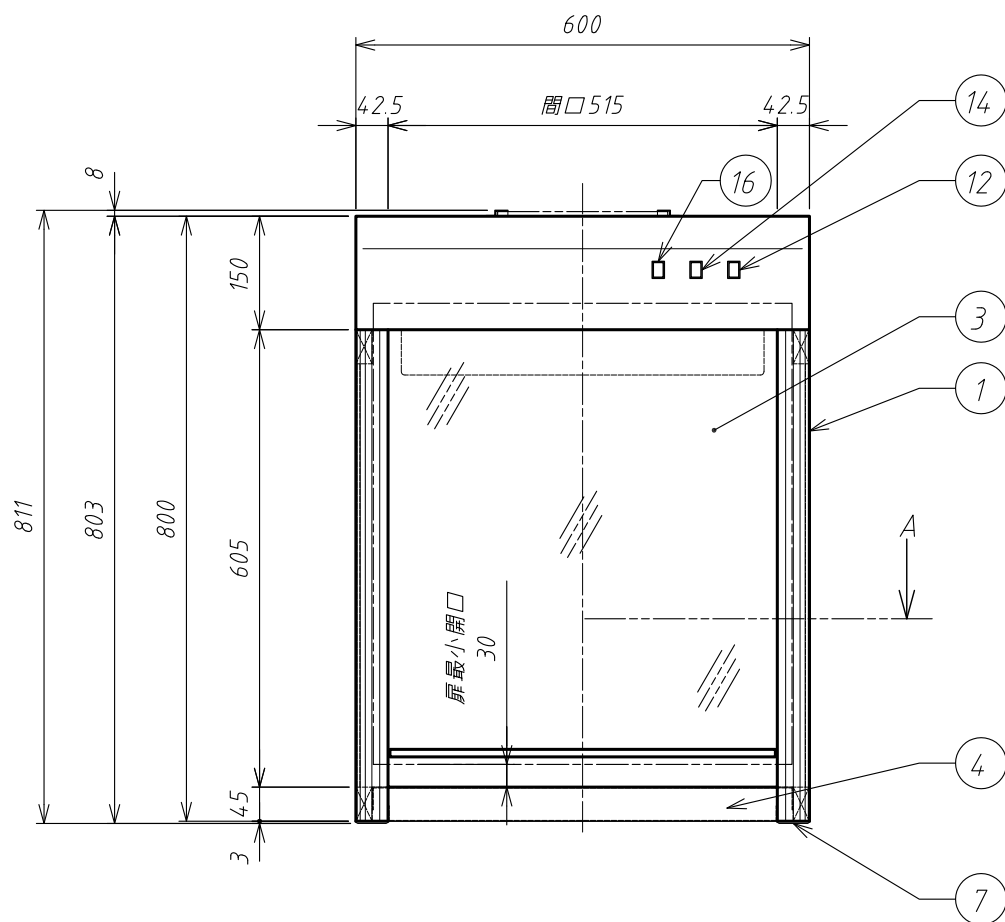


A部矢視

名称	備考
① 本体フレーム	アルミ型材、アルマイト被膜処理
② パネル	側面/背面: アルミ複合板 白
③ 扉	1 ポリカーボネイト 透明
④ 作業面	1 SUS 304 BA
⑤ ヘッド部分	圧延鋼板+焼付塗装: 白
⑥ プレフィルター	1 不織布: モダクリル+ポリエステル
⑦ 樹脂製エンドキャップ	4 ABS グレー
⑧ 抗菌防臭HEPAフィルタ	1 サイズ: 200×200×50 集塵効率: 0.3μm 99.97%以上捕集
⑨ ヒューズ	1 ガラス管ヒューズ 5×20 2A
⑩ 電源コード	1 接地2P プラグ付 1.5m
⑪ 蛍光灯	1 15W 1灯
⑫ 蛍光灯スイッチ	1 波動スイッチ
⑬ ファン	1 消費電力: 45W (50/60Hz) 処理風量: 1.0m ³ /min
⑭ ファンスイッチ	1 照光式波動スイッチ
⑮ 殺菌灯	1 15W 1灯
⑯ 殺菌灯スイッチ	1 波動スイッチ



側断面図

訂正	・		アズワン株式会社 寸法 SIZE W600×D506.3×H811 縮尺 SCALE 1:10 年月日 DATE 2019/10/26	名称 TITLE 卓上クリーンベンチCT-600UVAX 図面 PROJECT NAME 仕様図	NO. C2 図面番号 DWG.NO. 118774-01
	・				
	・				
	・				
この図面は、アズワン株の財産であり、アズワン株の許可なくして、この図面に基づく製作、図面の複写、第三者への閲覧などアズワン株の利益を損なう行為をしてはならない					