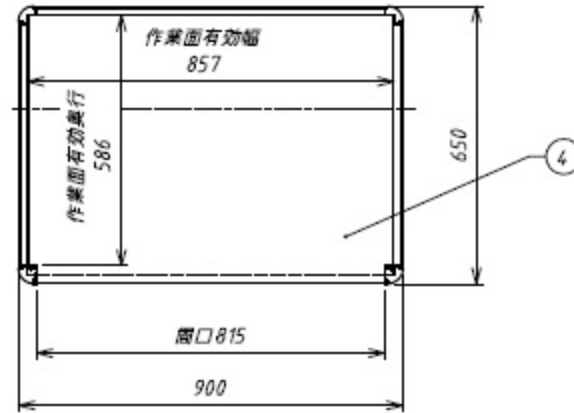
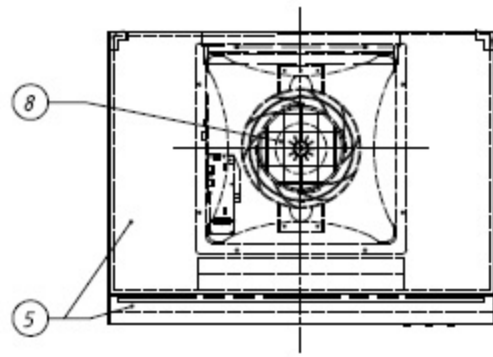
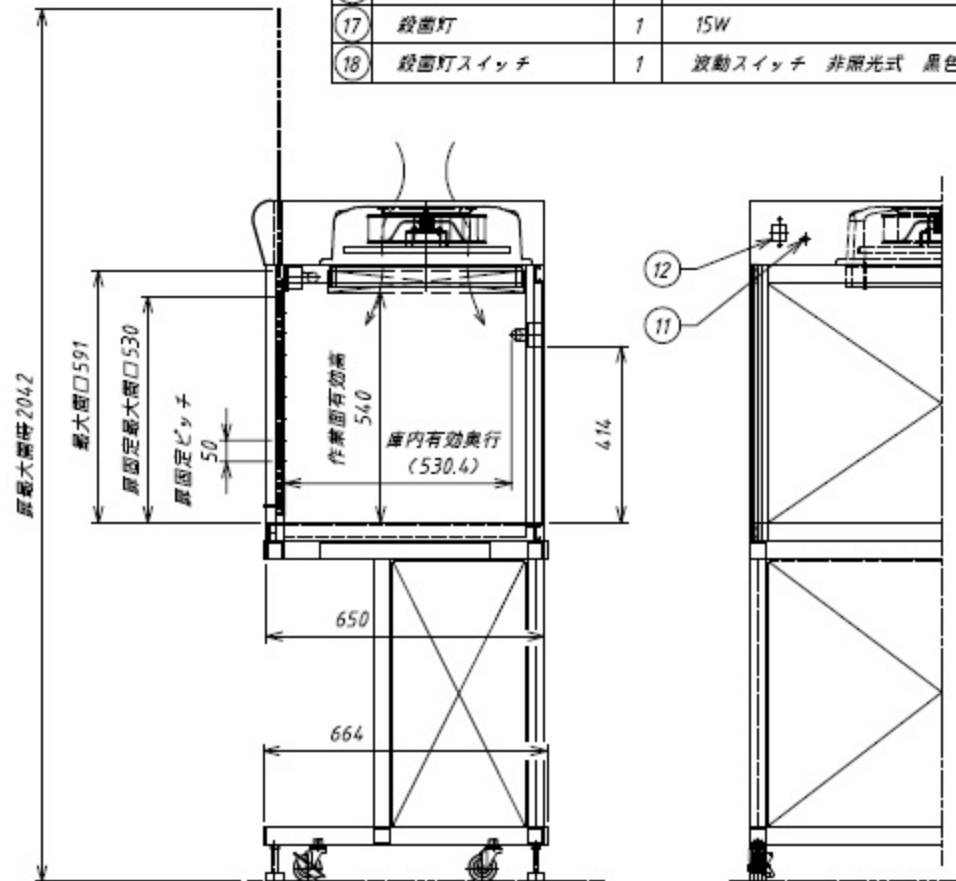
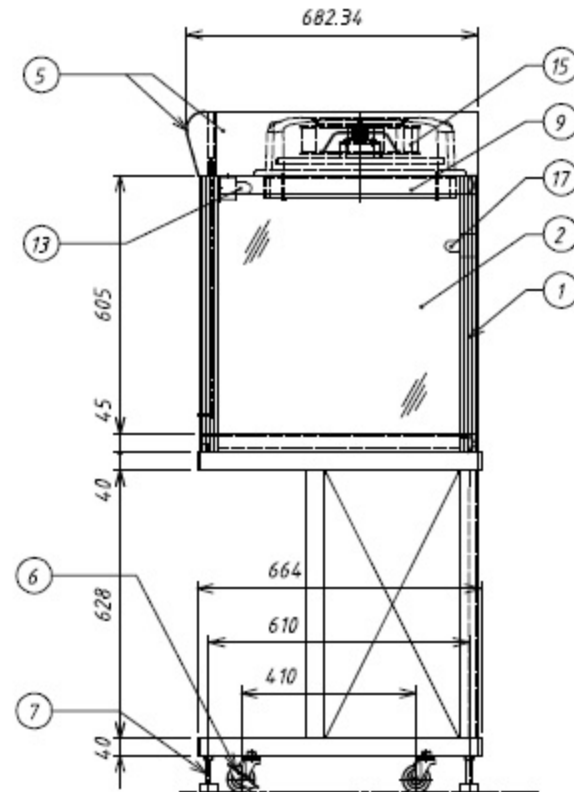
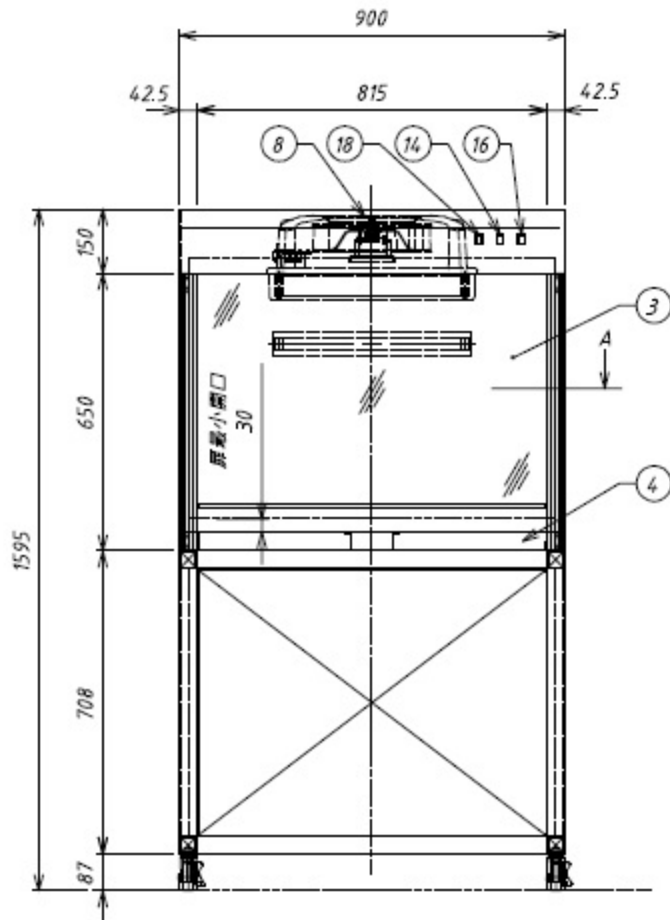


2-4684-62



A部断面図



側断面図

背面図

名称	数量	備考
① 本体フレーム	1	アルミ型材
② パネル	1	前面:ポリカーボネート 透明 背面:アルミ複合板 白
③ 扉	1	ポリカーボネート 透明
④ 作業面	1	SUS 304 BA
⑤ ヘッド部分	1	圧延鋼板+焼付塗装:白
⑥ キャスター	4	φ65 ウレタン車輪 前2個ストッパー付
⑦ アジャスター	4	ナイロン製組立ボルト M10
⑧ プレフィルター	1	不織布:モダアクリル+ポリエステル サイズ:450×450×50
⑨ 抗菌防臭HEPAフィルタ	1	集塵効率:0.3μmの粒子 99.97%以上捕集
⑪ 電源コード	1	接地2P プラグ付 約2.5m
⑫ 漏電ブレーカー	1	30AF 15AT 30mA
⑬ 蛍光灯	1	15W
⑭ 蛍光灯スイッチ	1	波動スイッチ 非照光式 黒色
⑮ ファン	1	ターボファンモーター 処理風量:5.0m ³ /min
⑯ ファンスイッチ	1	照光式波動スイッチ
⑰ 殺菌灯	1	15W
⑱ 殺菌灯スイッチ	1	波動スイッチ 非照光式 黒色