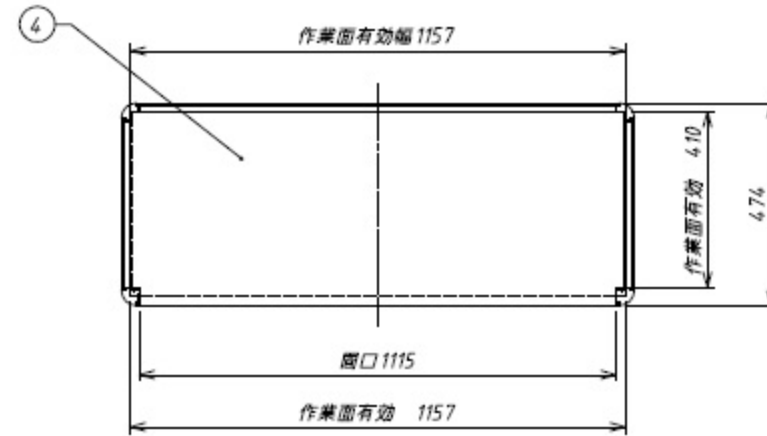
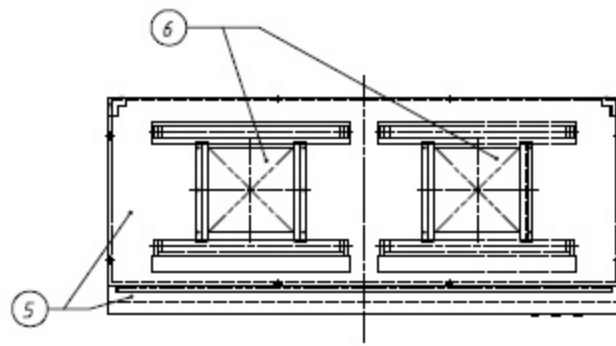
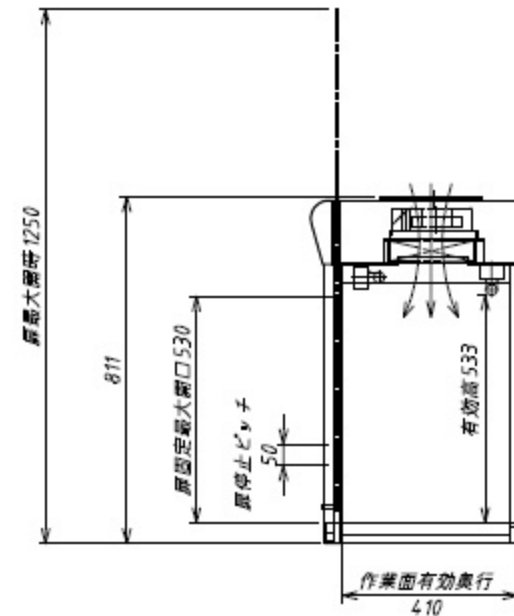
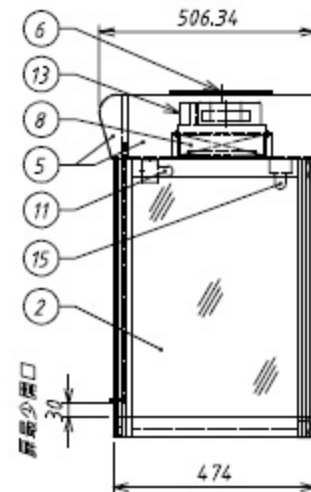
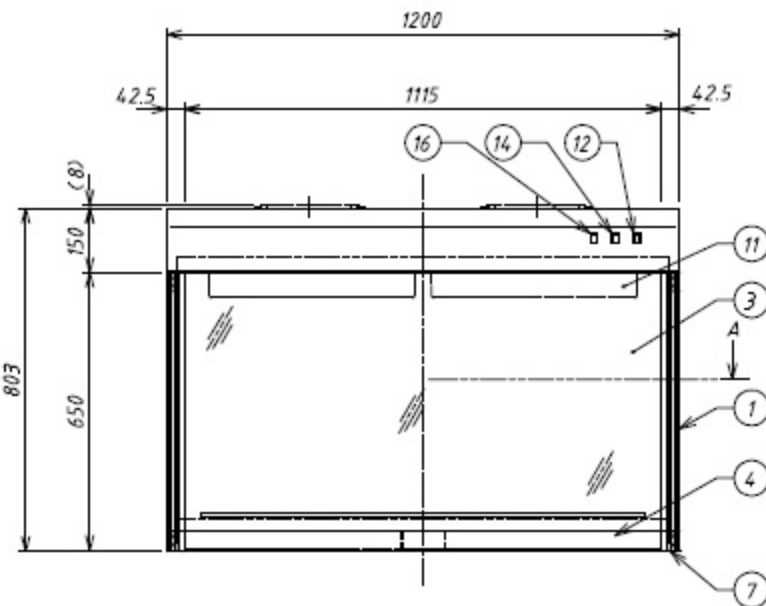


2-4684-53



A部断面図

	名称	備考
①	本体フレーム	1 アルミ型材、アルマイト被膜処理
②	パネル	1 側面：ポリカーボネイト 透明 背面：アルミ複合板 白
③	扉	1 ポリカーボネイト 透明
④	作業面	1 SUS 304 BA
⑤	ヘッド部分	圧延鋼板+焼付塗装：白
⑥	プレフィルター	2 不織布：モダクリル+ポリエステル
⑦	樹脂製エンドキャップ	4 ABS グレー
⑧	抗菌防臭HEPAフィルタ	2 サイズ：200×200×50 集塵効率：0.3μmの粒子 99.97%以上捕集
⑨	ヒューズ	1 ガラス管ヒューズ 5×20 4A
⑩	電源コード	1 接地2P プラグ付 1.5m
⑪	蛍光灯	2 15W 1灯
⑫	蛍光灯スイッチ	1 波動スイッチ 非照光式 黒色
⑬	ファン	2 風量：1.0m <sup>3</sup> /min×2台=2m <sup>3</sup> /min 消費電力：36/38W (50/60Hz)
⑭	ファンスイッチ	1 照光式波動スイッチ
⑮	殺菌灯	2 15W 1灯
⑯	殺菌灯スイッチ	1 波動スイッチ 非照光式 黒色



側断面図

