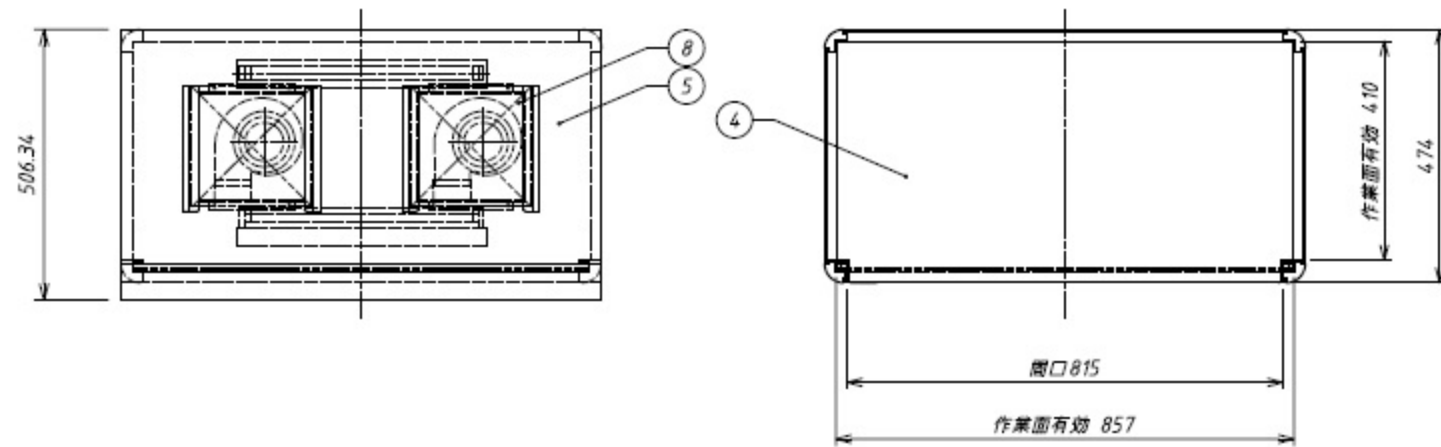


2-4684-52



A-A' 断面図

名称	数量	備考
① 本体フレーム	1	アルミ型材、アルマイト被膜処理
② パネル		側面：ポリカーボネイト(PC) 透明 背面：アルミ複合板 白
③ 扉	1	ポリカーボネイト(PC) 透明
④ 作業面	1	SUS304 BA
⑤ ヘッド		鋼板 塗装白
⑥ ファン	2	風量：1m ³ /min×2台=2m ³ /min 消費電力：36/38W (50/60Hz)
⑦ 抗菌防臭HEPAフィルタ	2	サイズ：200×200×50 集塵効率：0.3μmの粒子 99.97%以上捕集
⑧ プレフィルタ	2	不織布 黒
⑨ 電源コード	1	接地型2Pプラグ付 15m
⑩ ヒューズホルダー	1	ガラス管ヒューズ 5×20 3A
⑪ 蛍光灯	1	15W
⑫ 蛍光灯スイッチ	1	非照光式 黒色
⑬ ファンスイッチ	1	照光式 赤色
⑭ 殺菌灯	1	15W
⑮ 殺菌灯スイッチ	1	非照光式 黒色

