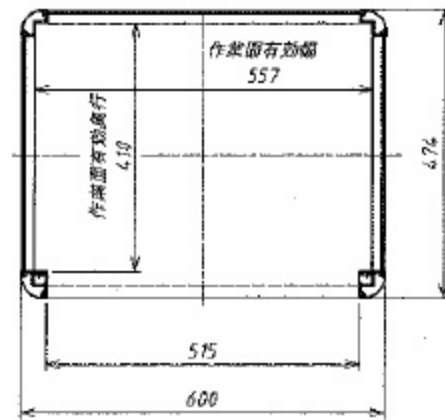
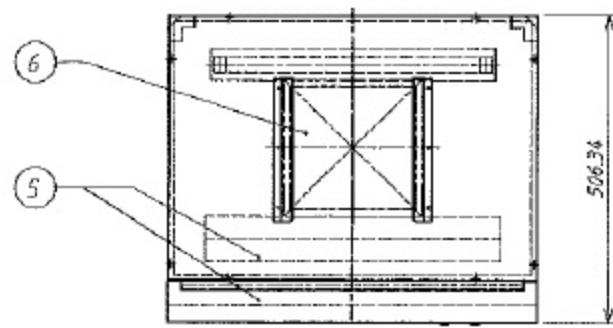
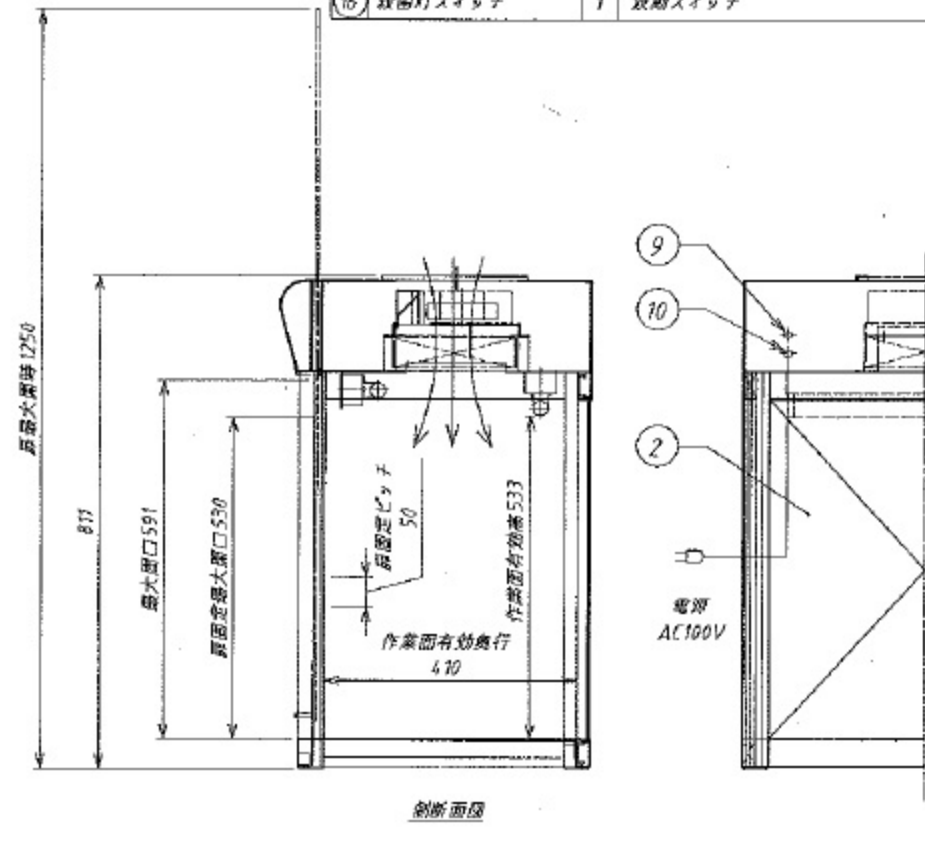
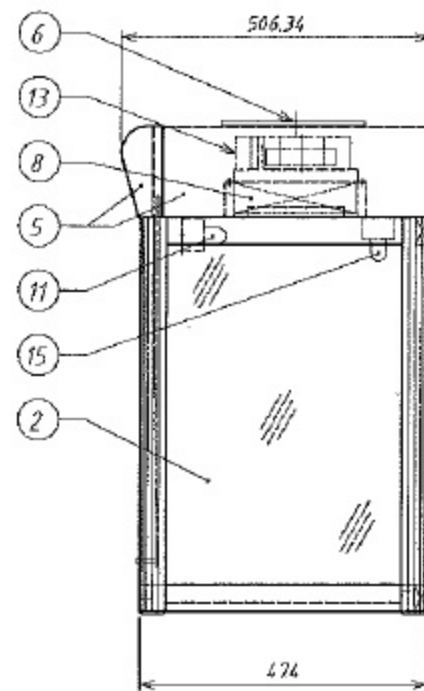
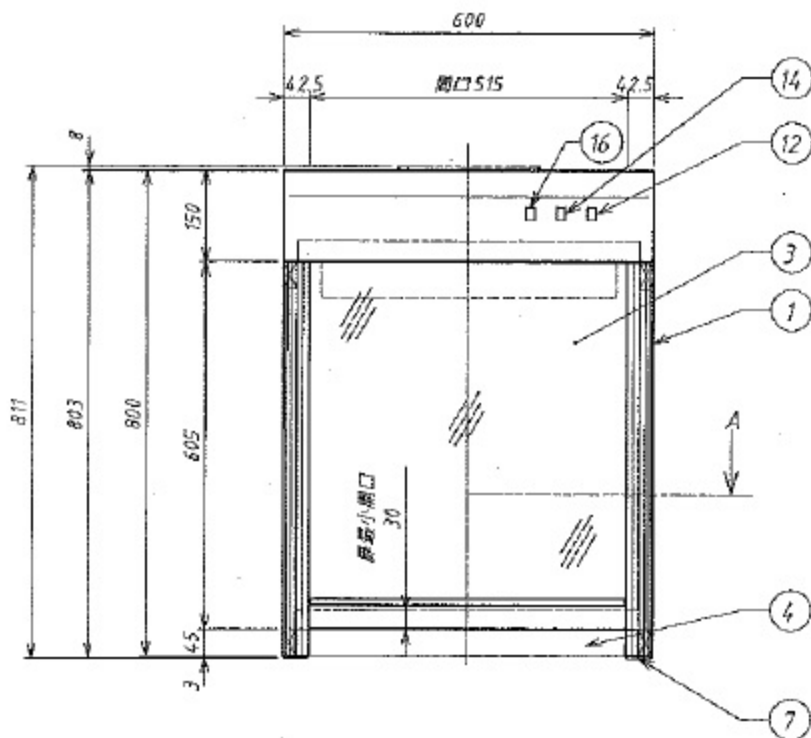


2-4684-51



A部矢視



創断面図

| 名称              | 備考  |
|-----------------|---|
| ① 本体フレーム        | 1 アルミ型材、アルマイト被膜処理                                     |
| ② パネル           | 1 前面: ポリカーボネイト 透明<br>背面: アルミ複合板 白                     |
| ③ 扉             | 1 ポリカーボネイト 透明   |
| ④ 作業面           | 1 SUS 304 BA  |
| ⑤ ヘッド部分         | 圧延鋼板+焼付塗装: 白  |
| ⑥ プレフィルター       | 1 不織布: モダアクリル・ポリエステル                                  |
| ⑦ 樹脂製エンドキャップ    | 4 ABS グレー   |
| ⑧ 抗菌防臭HEPAフィルター | 1 サイズ: 200×200×50<br>集塵効率: 0.3μm 99.97%以上捕集           |
| ⑨ ビューズ          | 1 ガラス管ビューズ 5×20 2A                                    |
| ⑩ 電源コード         | 1 接地2P プラグ付 1.5m                                      |
| ⑪ 蛍光灯           | 1 15W 8灯  |
| ⑫ 蛍光灯スイッチ       | 1 波動スイッチ  |
| ⑬ ファン           | 1 消費電力: 45W (50/60Hz)<br>処理風量: 1.0m <sup>3</sup> /min |
| ⑭ ファンスイッチ       | 1 照光式波動スイッチ   |
| ⑮ 殺菌灯           | 1 15W 8灯  |
| ⑯ 殺菌灯スイッチ       | 1 波動スイッチ  |