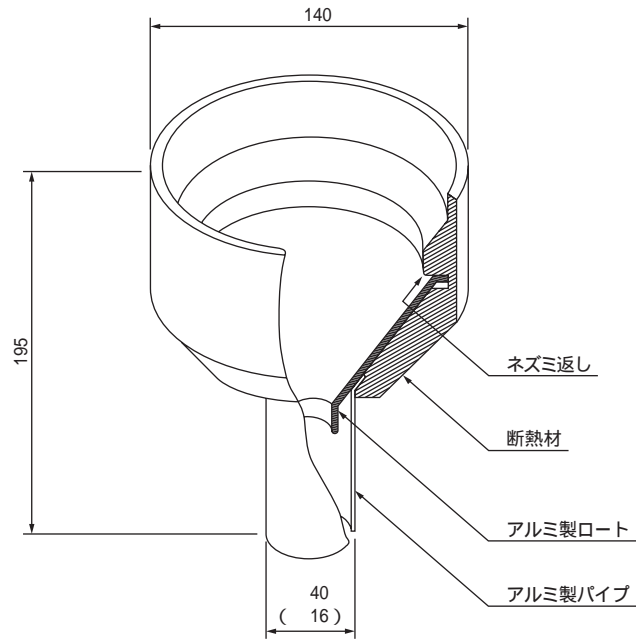


外形寸法図

(単位：mm)



()内は-02の数値です。